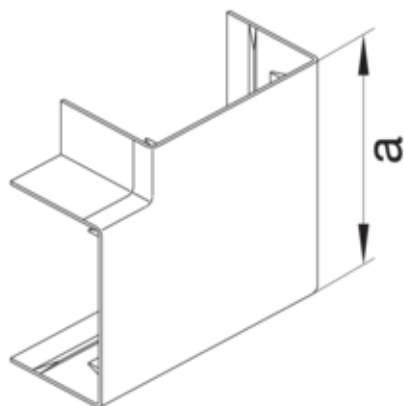




tehalit.LF/LFF Kąt płaski 60x110mm, biały

LFF601159010



Konstrukcja

Montaż Krawędziowy

Funkcje

Maskownica łączy ciętych tak
Nadaje się do utrzymania działania (funkcjonalności) nie
zgodnie z DIN 4102-12

Konfiguracja

Obróbka antybakteryjna nie
Symetrycznie tak

Pokrywa / Drzwi / Element wierzchni

Pokrywa z uszczelką nie

Materiał

Kolor biały
Kolor RAL RAL 9010
Materiał PC/ABS
Powierzchnia naturalne

Wymiary

Wysokość kanału 60 mm
Szerokość kanału 110 mm
Wymiar a 148 mm

Ustawienia

Zakres 90 °

Wyposażenie

Z folią ochronną nie

Norma

Dopuszczenia / atesty	EN50085-2-1
-----------------------	-------------

Bezpieczeństwo

Bezhalogenowy	tak
Odporność na porażenia	IK07

Warunki użytkowania

Temperatura robocza	-5...90 °C
---------------------	------------

Temperatura

Temperatura otoczenia	-5...60 °C
-----------------------	------------