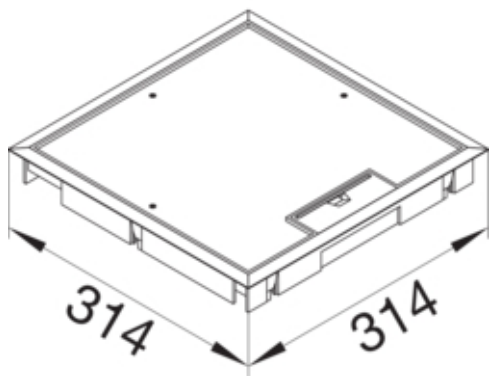


tehalit.VE-EE Pokrywa uchylna płytki montaż Q08 294X294  
5mm czarny PA

KDQ08059005



#### Funkcje

Nadaje się do montażu w wolnej przestrzeni pomiędzy nie mechanizmem a obudową

Nadaje się do montażu w podwójnej podłodze	nie
Przystosowany do kanału podpodłogowego	tak
Nadaje się do pielęgnacji na mokro	nie

#### Konfiguracja

Wersja	Kwadratowy
--------	------------

#### Materiał

Kolor	czarny
Kolor RAL	RAL 9005
Materiał	Poliamid (PA)
Grupa materiałowa	tworzywo

#### Wymiary

Minimalna głębokość montażowa	50 mm
Długość zewnętrzna	314 mm
Wymiar montażowy - długość	294 mm
Wymiar montażowy - szerokość	294 mm
Grubość wgłębienia dywanu	5 mm
Szerokość zewnętrzna	314 mm
Znamionowa wielkość montażu	Q08

#### Instalacja / Montaż

Przystosowany do użytku na zewnątrz	nie
Maks. obciążenia	1,5 kN
Nadaje się do instalacji betonowej	tak

#### Podłączenie

Liczba wlotów przewodów	1
-------------------------	---

#### Wyposażenie

Liczba urządzeń do wbudowania	8
Liczba puszek instalacyjnych	4
Z ramką ochronną wykładziny podłogowej	tak
Z wycięciem na wykładzinę podłogową	tak

#### Norma

Dopuszczenia / atesty	EN50085-2-2
-----------------------	-------------

#### Bezpieczeństwo

Bezhalogenowy	tak
Odporność na porażenia	IK08