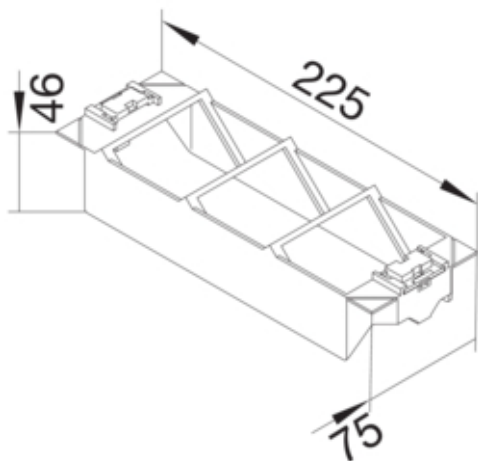




tehalit.GB-EG Puszka montażowa teleinformatyczna  
3-krotna PC-ABS czarny

GTVD300



**Konfiguracja**

Wersja	Wspornik
--------	----------

**Materiał**

Kolor	czarny
Kolor RAL	RAL 9005
Materiał	PC/ABS
Grupa materiałowa	tworzywo

**Wymiary**

Głębokość produktu	46 mm
Długość	225 mm
Szerokość produktu	75 mm

**Podłączenie**

Liczba wlotów przewodów	12
-------------------------	----

**Wyposażenie**

Liczba urządzeń do wbudowania	3
-------------------------------	---

**Norma**

Dopuszczenia / atesty	EN50085-2-2
Dyrektywa europejska RoHs	zgodny

**Bezpieczeństwo**

Bezhalogenowy	tak
---------------	-----