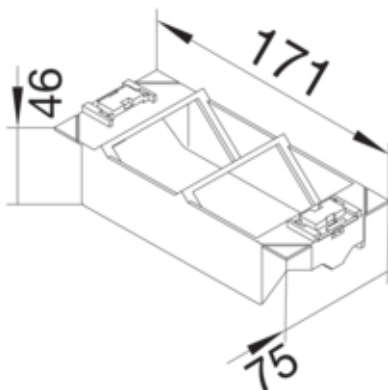


tehalit.GB-EG Puszka montażowa teleinformatyczna
2-krotna PC-ABS czarny

GTVD200



Konfiguracja

Wersja	Wspornik
--------	----------

Materiał

Kolor	czarny
Kolor RAL	RAL 9005
Materiał	PC/ABS
Grupa materiałowa	tworzywo

Wymiary

Głębokość produktu	46 mm
Długość	171 mm
Szerokość produktu	75 mm

Podłączenie

Liczba wlotów przewodów	8
-------------------------	---

Wyposażenie

Liczba urządzeń do wbudowania	2
-------------------------------	---

Norma

Dopuszczenia / atesty	EN50085-2-2
Dyrektywa europejska RoHs	zgodny

Bezpieczeństwo

Bezhalogenowy	tak
---------------	-----