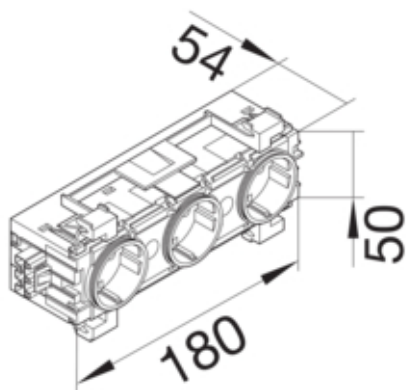




tehalit.WA Gniazdo SCHUKO 3-krotne połączenie WAGO  
montaż krawędziowy czerwony

GS30013020



#### Konstrukcja

System połączeń	Wago Winsta
Liczba biegunów	2 P
Montaż	kanał naścienny

#### Funkcje

Zintegrowana ochrona przed doziemieniem	nie
Z oświetleniem funkcyjnym	nie
Z oświetleniem orientacyjnym	nie
Zabezpieczenie przed przepięciem	nie

#### Konfiguracja

Wersja	3-krotny
Obróbka antybakteryjna	nie
Przekręcony wkład centralny	nie

#### Elementy sterujące i wskaźniki

Sygnalizator optyczny	nie
-----------------------	-----

#### Połączenia

Z gniazdem ładowania USB	nie
--------------------------	-----

#### Charakterystyka elektryczna

Napięcie znamionowe	250 V
Typ napięcia zasilającego	AC
Częstotliwość	50/60 Hz

#### Prąd

Prąd znamionowy I <sub>n</sub>	16 A
--------------------------------	------

#### Pojemność

Liczba lokalizacji modułu	3
---------------------------	---

#### Pokrywa / Drzwi / Element wierzchni

Kształt pokrywy	brak
Zamykany	nie

#### Materiał

Kolor	czerwony
Kolor	czerwony
Kolor RAL	RAL 3020
Materiał	materiały różne
Grupa materiałowa	materiały różne
Powierzchnia	mat
Powierzchnia przezroczysty	naturalne
	nie

#### Wymiary

Głębokość produktu	54 mm
Wysokość produktu	50 mm
Szerokość produktu	180 mm
Linia produktowa	Ecoline
Długość izolacji	12 mm

#### Instalacja / Montaż

Sposób montażu	montaż z przodu
Montaż	kanałowy

#### Podłączenie

Przekrój przewodu elastycznego (linka) w zacisku	0,5 / 4mm
Przekrój przewodu sztywnego (druć) w zacisku	1,5 / 2,5mm
Liczba wlotów przewodów	2
Liczba odciążen odkształcenia	2
Liczba dostępnych faz	1
Rodzaj przyłącza	Quick Connect

#### Akcesoria

Z minibezpiecznikiem	nie
----------------------	-----

#### Wyposażenie

Liczba elementów	3
Przełącznik On/Off	nie
Styk przewodu ochronnego okrągły	nie

#### Norma

Dyrektywa europejska RoHS	zgodny
---------------------------	--------

#### Bezpieczeństwo

Oznaczenie odporności na udary mechaniczne IK	07
Stopień ochrony	IP20
Bezhalogenowy	tak
- rozszerzona ochrona styków	

**Warunki użytkowania**

Izolowany	tak
Do utrudnionych warunków (według VDE)	nie

**Temperatura**

Temperatura otoczenia	-5...60 °C
-----------------------	------------