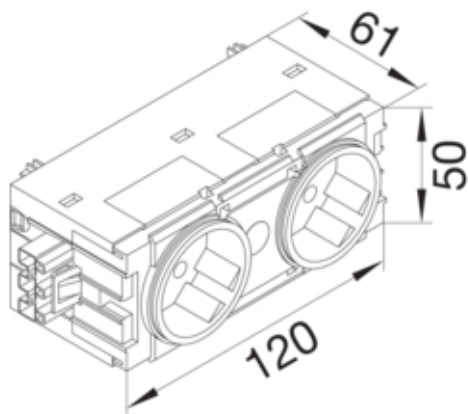




tehalit.WA Gniazdo SCHUKO 2-krotne 45st. WAGO C-profil
zielony

GS20106029



Konstrukcja

System połączeń	Wago Winsta
Liczba biegunów	2 P
Montaż	kanał naścienny

Funkcje

Zintegrowana ochrona przed doziemieniem	nie
Z oświetleniem funkcyjnym	nie
Z oświetleniem orientacyjnym	nie
Zabezpieczenie przed przepięciem	nie

Konfiguracja

Wersja	2-krotny
Obróbka antybakteryjna	nie
Przekręcony wkład centralny	tak

Elementy sterujące i wskaźniki

Sygnalizator optyczny	nie
-----------------------	-----

Połączenia

Z gniazdem ładowania USB	nie
--------------------------	-----

Charakterystyka elektryczna

Napięcie znamionowe	250 V
Typ napięcia zasilającego	AC
Częstotliwość	50/60 Hz

Prąd

Prąd znamionowy I _n	16 A
--------------------------------	------

Pojemność

Liczba lokalizacji modułu	2
---------------------------	---

Pokrywa / Drzwi / Element wierzchni

Kształt pokrywy	brak
Zamykany	nie

Materiał

Kolor	zielony
Kolor	zielony
Kolor RAL	RAL 6029
Materiał	materiały różne
Grupa materiałowa	materiały różne
Powierzchnia	naturalne
przezroczysty	nie

Wymiary

Głębokość produktu	61 mm
Wysokość produktu	50 mm
Szerokość produktu	120 mm
Linia produktowa	Ecoline
Długość izolacji	12 mm

Instalacja / Montaż

Sposób montażu	profil C
Montaż	kanałowy

Podłączenie

Przekrój przewodu elastycznego (linka) w zacisku	0,5 / 4mm
Przekrój przewodu sztywnego (druć) w zacisku	1,5 / 2,5mm
Liczba wlotów przewodów	2
Liczba odciążen odkształcenia	2
Liczba dostępnych faz	1
Rodzaj przyłącza	Quick Connect

Akcesoria

Z minibezpiecznikiem	nie
Zestaw	2 gniazda SCHUKO

Wyposażenie

Liczba elementów	2
Przełącznik On/Off	nie
Styk przewodu ochronnego okrągły	nie

Norma

Dyrektywa europejska RoHS	zgodny
---------------------------	--------

Bezpieczeństwo

Oznaczenie odporności na udary mechaniczne IK	07
Stopień ochrony	IP20
Bezhalogenowy	tak
- rozszerzona ochrona styków	

Warunki użytkowania

Izolowany	tak
Do utrudnionych warunków (według VDE)	nie

Temperatura

Temperatura otoczenia	-5...60 °C
-----------------------	------------