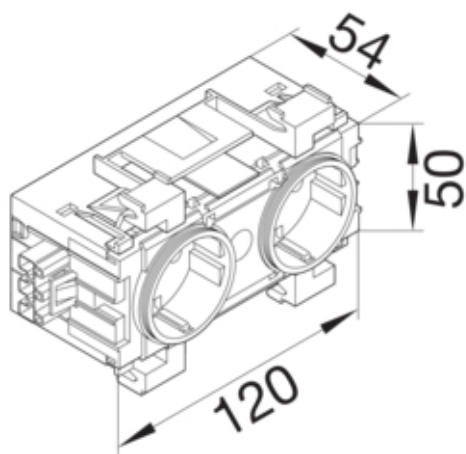


tehalit.WA Gniazdo SCHUKO 2-krotne WAGO montaż  
krawędziowy czerwony

GS20013020



**Konstrukcja**

System połączeń	Wago Winsta
Liczba biegunów	2 P
Montaż	kanał naścienny

**Funkcje**

Zintegrowana ochrona przed doziemieniem	nie
Połączenie zaciskowe	tak
Z oświetleniem funkcyjnym	nie
Z oświetleniem orientacyjnym	nie
Zabezpieczenie przed przepięciem	nie

**Konfiguracja**

Wersja	2-krotny
Obróbka antybakteryjna	nie
Przekręcony wkład centralny	nie

**Elementy sterujące i wskaźniki**

Sygnalizator optyczny	nie
-----------------------	-----

**Połączenia**

Z gniazdem ładowania USB	nie
--------------------------	-----

**Charakterystyka elektryczna**

Napięcie znamionowe	250 V
Typ napięcia zasilającego	AC
Częstotliwość	50/60 Hz

**Prąd**

Prąd znamionowy I <sub>n</sub>	16 A
--------------------------------	------

#### Pojemność

Liczba lokalizacji modułu	2
---------------------------	---

#### Pokrywa / Drzwi / Element wierzchni

Kształt pokrywy	brak
Zamykany	nie

#### Materiał

Kolor	czerwony
Kolor	czerwony
Kolor RAL	RAL 3020
Materiał	materiały różne
Grupa materiałowa	materiały różne
Powierzchnia	mat
Powierzchnia	naturalne
przezroczysty	nie

#### Wymiary

Głębokość produktu	54 mm
Wysokość produktu	50 mm
Szerokość produktu	120 mm
Linia produktowa	Ecoline
Długość izolacji	12 mm

#### Instalacja / Montaż

Sposób montażu	montaż z przodu
Montaż	kanałowy

#### Podłączenie

Przekrój przewodu elastycznego (linka) w zacisku	0,5 / 4mm
Przekrój przewodu sztywnego (druć) w zacisku	1,5 / 2,5mm
Liczba wlotów przewodów	2
Liczba odcięć odkształcenia	2
Liczba dostępnych faz	1
Rodzaj przyłącza	Quick Connect

#### Akcesoria

Z minibebezpiecznikiem	nie
Zestaw	2 gniazda SCHUKO

#### Wyposażenie

Liczba elementów	2
Przełącznik On/Off	nie
Styk przewodu ochronnego okrągły	nie

#### Norma

Dyrektywa europejska RoHS	zgodny
---------------------------	--------

#### Bezpieczeństwo

Oznaczenie odporności na udary mechaniczne IK	07
Stopień ochrony	IP20
Bezhalogenowy	tak
- rozszerzona ochrona styków	

#### Warunki użytkowania

Izolowany	tak
Do utrudnionych warunków (według VDE)	nie

#### Temperatura

Temperatura otoczenia	-5...60 °C
-----------------------	------------