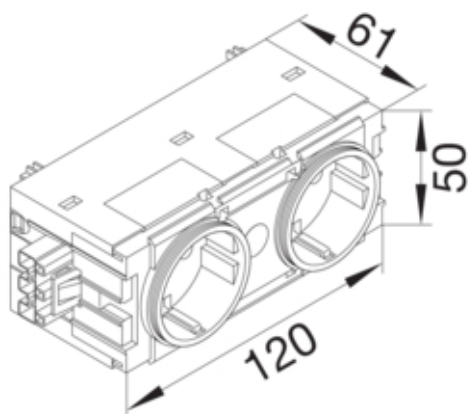




tehalit.WA Gniazdo SCHUKO 2-krotne WAGO C-profil
zielony

GS20006029



Konstrukcja

| | |
|-----------------|-----------------|
| System połączeń | Wago Winsta |
| Liczba biegunów | 2 P |
| Montaż | kanał naścienny |

Funkcje

| | |
|---|-----|
| Zintegrowana ochrona przed doziemieniem | nie |
| Połączenie zaciskowe | tak |
| Z oświetleniem funkcyjnym | nie |
| Z oświetleniem orientacyjnym | nie |
| Zabezpieczenie przed przepięciem | nie |

Konfiguracja

| | |
|-----------------------------|----------|
| Wersja | 2-krotny |
| Obróbka antybakteryjna | nie |
| Przekręcony wkład centralny | nie |

Elementy sterujące i wskaźniki

| | |
|-----------------------|-----|
| Sygnalizator optyczny | nie |
|-----------------------|-----|

Połączenia

| | |
|--------------------------|-----|
| Z gniazdem ładowania USB | nie |
|--------------------------|-----|

Charakterystyka elektryczna

| | |
|---------------------------|----------|
| Napięcie znamionowe | 250 V |
| Typ napięcia zasilającego | AC |
| Częstotliwość | 50/60 Hz |

Prąd

| | |
|--------------------------------|------|
| Prąd znamionowy I _n | 16 A |
|--------------------------------|------|

Pojemność

| | |
|---------------------------|---|
| Liczba lokalizacji modułu | 2 |
|---------------------------|---|

Pokrywa / Drzwi / Element wierzchni

| | |
|-----------------|------|
| Kształt pokrywy | brak |
| Zamykany | nie |

Materiał

| | |
|-------------------|-----------------|
| Kolor | zielony |
| Kolor | zielony |
| Kolor RAL | RAL 6029 |
| Materiał | materiały różne |
| Grupa materiałowa | materiały różne |
| Powierzchnia | mat |
| Powierzchnia | naturalne |
| przezroczysty | nie |

Wymiary

| | |
|--------------------|---------|
| Głębokość produktu | 61 mm |
| Wysokość produktu | 50 mm |
| Szerokość produktu | 120 mm |
| Linia produktowa | Ecoline |
| Długość izolacji | 12 mm |

Instalacja / Montaż

| | |
|----------------|----------|
| Sposób montażu | profil C |
| Montaż | kanałowy |

Podłączenie

| | |
|--|---------------|
| Przekrój przewodu elastycznego (linka) w zacisku | 0,5 / 4mm |
| Przekrój przewodu sztywnego (druć) w zacisku | 1,5 / 2,5mm |
| Liczba wlotów przewodów | 2 |
| Liczba odcięć odkształcenia | 2 |
| Liczba dostępnych faz | 1 |
| Rodzaj przyłącza | Quick Connect |

Akcesoria

| | |
|------------------------|------------------|
| Z minibebezpiecznikiem | nie |
| Zestaw | 2 gniazda SCHUKO |

Wyposażenie

| | |
|----------------------------------|-----|
| Liczba elementów | 2 |
| Przełącznik On/Off | nie |
| Styk przewodu ochronnego okrągły | nie |

Norma

| | |
|---------------------------|--------|
| Dyrektywa europejska RoHS | zgodny |
|---------------------------|--------|

Bezpieczeństwo

| | |
|---|------|
| Oznaczenie odporności na udary mechaniczne IK | 07 |
| Stopień ochrony | IP20 |
| Bezhalogenowy | tak |
| - rozszerzona ochrona styków | |

Warunki użytkowania

| | |
|---------------------------------------|-----|
| Izolowany | tak |
| Do utrudnionych warunków (według VDE) | nie |

Temperatura

| | |
|-----------------------|------------|
| Temperatura otoczenia | -5...60 °C |
|-----------------------|------------|