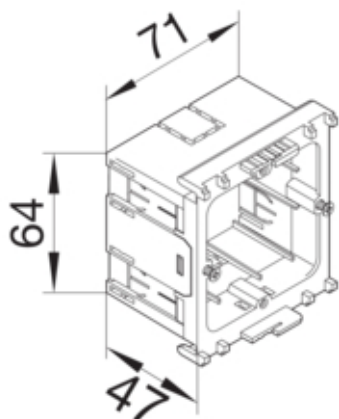




tehalit.WA Puszka inst. montaż kraw ramki tehalit PA
bezhalogenowy

GLT4001



Konstrukcja

Montaż	przykręcany
--------	-------------

Funkcje

Możliwość zabezpieczenia przed wyrwaniem	tak
--	-----

Konfiguracja

Konfiguracja puszek	Zamknięty
Wersja	1-krotny

Kompatybilność

Zgodność produktu	Für frontrastende Geräteinbausysteme
Kompatybilny rodzaj gniazda	Standard 60mm

Materiał

Kolor	jasnoszary
Kolor RAL	RAL 7035
Materiał	Poliamid (PA)
Grupa materiałowa	tworzywo
Powierzchnia	Brak

Wymiary

głębokość	47 mm
Długość	71 mm
Szerokość	64 mm

Podłączenie

Z przestrzenią przyłączeniową	nie
-------------------------------	-----

Wyposażenie

Liczba elementów	1
------------------	---

Norma

Dopuszczenia / atesty	CE
Dyrektywa europejska RoHS	zgodny

Bezpieczeństwo

Bezhalogenowy	tak
---------------	-----