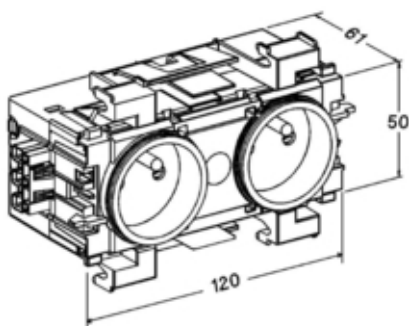




tehalit.WA Gniazdo kanałowe 2-krotne 2P+Z WAGO montaż krawędziowy biały

GE20119010



Konstrukcja

System połączeń	Wago Winsta
Montaż	kanał naścienny

Funkcje

Zintegrowana ochrona przed doziemieniem	nie
Połączenie zaciskowe	tak
Z oświetleniem orientacyjnym	nie
Zabezpieczenie przed przepięciem	nie

Konfiguracja

Wersja	2-krotny
Obróbka antybakteryjna	nie
Przekręcony wkład centralny	tak

Połączenia

Z gniazdem ładowania USB	nie
--------------------------	-----

Charakterystyka elektryczna

Napięcie znamionowe	230 V
Typ napięcia zasilającego	AC
Częstotliwość	50 Hz

Prąd

Prąd znamionowy In	16 A
--------------------	------

Pojemność

Liczba lokalizacji modułu	2
---------------------------	---

Pokrywa / Drzwi / Element wierzchni

Zamykany	nie
----------	-----

Materiał

Kolor	biały
Kolor RAL	RAL 9010
Materiał	materiały różne
Grupa materiałowa	materiały różne
Powierzchnia	mat
Powierzchnia przezroczysty	naturalne
	nie

Wymiary

Głębokość produktu	54 mm
Wysokość produktu	50 mm
Długość	120 mm
Szerokość produktu	120 mm
Linia produktowa	Ecoline
Długość izolacji	12 mm

Instalacja / Montaż

Sposób montażu	montaż z przodu
----------------	-----------------

Podłączenie

Przekrój przewodu sztywnego (druć) w zacisku	1,5 / 2,5mm
Liczba dostępnych faz	1

Akcesoria

Z minibezpiecznikiem	nie
----------------------	-----

Wyposażenie

Liczba elementów	2
Przełącznik On/Off	nie
Styk przewodu ochronnego okrągły	nie

Norma

Dyrektywa europejska RoHS	zgodny
---------------------------	--------

Bezpieczeństwo

Oznaczenie odporności na udary mechaniczne IK	IK07
Stopień ochrony	IP20
Bezhalogenowy	tak
- rozszerzona ochrona styków	

Warunki użytkowania

Izolowany	tak
Do utrudnionych warunków (według VDE)	nie