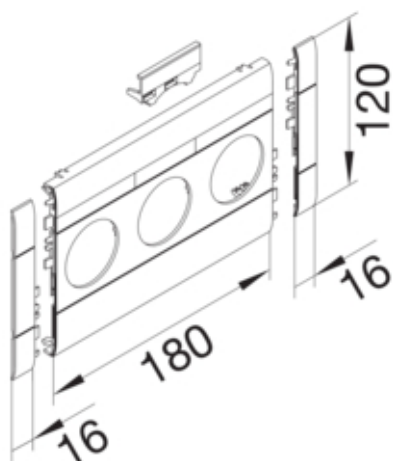


tehalit.WA Maskownica 3-krotna z polem opisowym ABS bezhalogenowy 120mm jasnosz.

GB120317035



#### Funkcje

Maskownica łącheń ciętych	tak
---------------------------	-----

#### Konfiguracja

System kanałów	BRA, BRS
----------------	----------

#### Pokrywa / Drzwi / Element wierchni

Montaż pokrywy	wewnętrzna
Szerokość pokrywy	120 mm

#### Materiał

Kolor	jasnoszary
Kolor RAL	RAL 7035
Materiał	ABS
Grupa materiałowa	tworzywo

#### Wymiary

Długość	212 mm
Średnica otwarcia	48 mm

#### Akcesoria

Z możliwością opisu, z polem opisowym	tak
---------------------------------------	-----

#### Wyposażenie

Liczba wyjść	3
Z folią ochronną	nie

#### Norma

Dyrektywa europejska RoHS	zgodny
---------------------------	--------

#### Bezpieczeństwo

Stopień ochrony	IP20
Bezhalogenowy	tak
Odporność na porażenia	IK07

**Temperatura**

---

Temperatura otoczenia

-25...90 °C

---