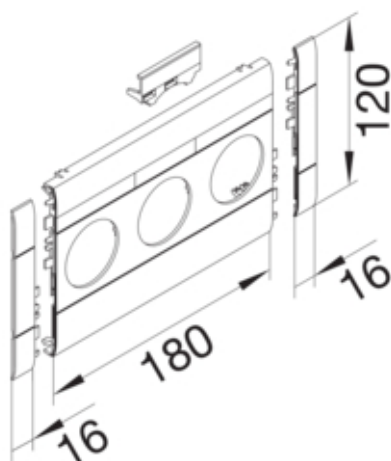




tehalit.WA Maskownica 3-krotna z polem opisowym ABS
bezhalogenowy 120mm czerwony

GB120313020



Funkcje

Maskownica łączy ciętych	tak
--------------------------	-----

Konfiguracja

System kanałów	BRA, BRS
----------------	----------

Pokrywa / Drzwi / Element wierzchni

Montaż pokrywy	wewnętrzna
Szerokość pokrywy	120 mm

Materiał

Kolor	czerwony
Kolor RAL	RAL 3020
Materiał	ABS
Grupa materiałowa	tworzywo

Wymiary

Długość	212 mm
Średnica otwarcia	48 mm

Akcesoria

Z możliwością opisu, z polem opisowym	tak
---------------------------------------	-----

Wyposażenie

Liczba wyjść	3
Z folią ochronną	nie

Norma

Dyrektywa europejska RoHS	zgodny
---------------------------	--------

Bezpieczeństwo

Stopień ochrony	IP20
Bezhalogenowy	tak
Odporność na porażenia	IK07

Temperatura

Temperatura otoczenia

-25...90 °C
