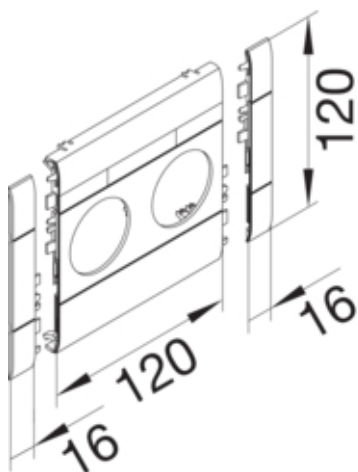


tehalit.WA Maskownica 2-krotna ABS bezhalogenowy
120mm lakier alu

GB12020LAN



Funkcje

Maskownica łążeń ciętych tak

Konfiguracja

System kanałów BRA, BRS

Pokrywa / Drzwi / Element wierzchni

Montaż pokrywy wewnętrzna
Szerokość pokrywy 120 mm

Materiał

Kolor aluminium
Materiał ABS
Grupa materiałowa tworzywo
Powierzchnia lakierowany

Wymiary

Długość 152 mm
Średnica otwarcia 48 mm

Akcesoria

Z możliwością opisu, z polem opisowym nie

Wyposażenie

Liczba wyjść 2
Z folią ochronną nie

Norma

Dyrektywa europejska RoHS zgodny

Bezpieczeństwo

Stopień ochrony IP20
Bezhalogenowy tak
Odporność na porażenia IK07

Temperatura

Temperatura otoczenia

-25...90 °C
