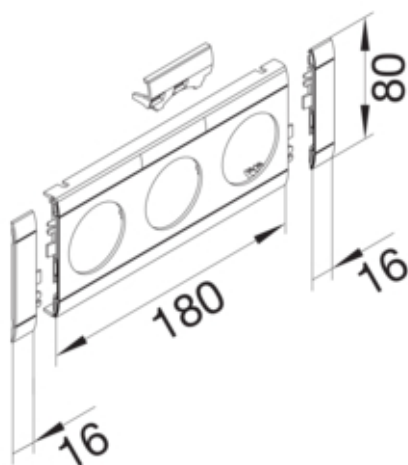


tehalit.WA Maskownica 3-krotna z polem opisowym ABS  
bezhalogenowy jasnoszary

GB080317035



**Funkcje**

Maskownica łążeń ciętych	tak
--------------------------	-----

**Konfiguracja**

System kanałów	BR, BRN, BRA, BRS, BRH, BKIS, DA
----------------	----------------------------------

**Pokrywa / Drzwi / Element wierzchni**

Montaż pokrywy	wewnętrzna
Szerokość pokrywy	80 mm

**Materiał**

Kolor	jasnoszary
Kolor RAL	RAL 7035
Materiał	ABS
Grupa materiałowa	tworzywo

**Wymiary**

Długość	212 mm
Średnica otwarcia	48 mm

**Akcesoria**

Z możliwością opisu, z polem opisowym	tak
---------------------------------------	-----

**Wyposażenie**

Liczba wyjść	3
Z folią ochronną	nie

**Norma**

Dyrektywa europejska RoHs	zgodny
---------------------------	--------

**Bezpieczeństwo**

Stopień ochrony	IP20
Bezhalogenowy	tak
Odporność na porażenia	IK07

**Temperatura**

---

Temperatura otoczenia

-25...90 °C

---