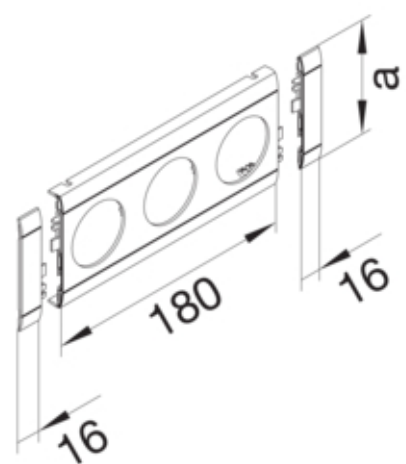
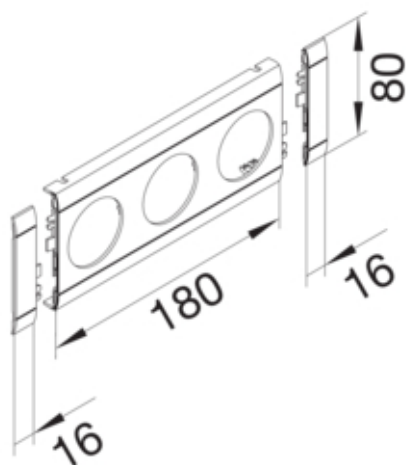


tehalit.WA Maskownica 3-krotna ABS bezhalogenowy jasnoszary

GB080307035



**Funkcje**

Maskownica łącheń ciętych tak

**Konfiguracja**

System kanałów BR, BRN, BRA, BRS, BRH, BKIS, DA

**Pokrywa / Drzwi / Element wierchni**

Montaż pokrywy wewnętrzna  
Szerokość pokrywy 80 mm

**Materiał**

Kolor jasnoszary  
Kolor RAL RAL 7035  
Materiał ABS  
Grupa materiałowa tworzywo

**Wymiary**

Długość 212 mm  
Średnica otwarcia 48 mm

**Akcesoria**

Z możliwością opisu, z polem opisowym nie

**Wyposażenie**

Liczba wyjść 3  
Z folią ochronną nie

**Norma**

Dyrektywa europejska RoHs zgodny

**Bezpieczeństwo**

Stopień ochrony IP20  
Bezhalogenowy tak  
Odporność na porażenia IK07

**Temperatura**

---

Temperatura otoczenia

-25...90 °C

---