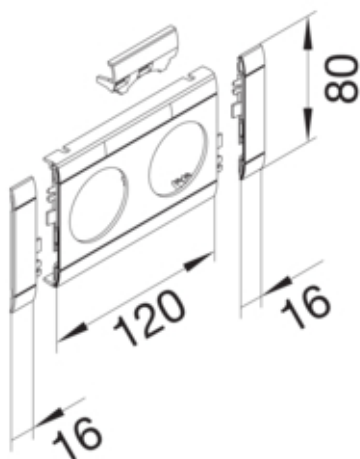


tehalit.WA Maskownica 2-krotna z polem opisowym ABS  
bezhalogenowy lakier alu

GB08021LAN



#### Funkcje

Maskownica łążeń ciętych	tak
--------------------------	-----

#### Konfiguracja

System kanałów	BR, BRN, BRA, BRS, BRH, BKIS, DA
----------------	----------------------------------

#### Pokrywa / Drzwi / Element wierzchni

Montaż pokrywy	wewnętrzna
Szerokość pokrywy	80 mm

#### Materiał

Kolor	aluminium
Materiał	ABS
Grupa materiałowa	tworzywo
Powierzchnia	lakierowany

#### Wymiary

Długość	152 mm
Średnica otwarcia	48 mm

#### Akcesoria

Z możliwością opisu, z polem opisowym	tak
---------------------------------------	-----

#### Wyposażenie

Liczba wyjść	2
Z folią ochronną	nie

#### Norma

Dyrektywa europejska RoHs	zgodny
---------------------------	--------

#### Bezpieczeństwo

Stopień ochrony	IP20
Bezhalogenowy	tak
Odporność na porażenia	IK07

**Temperatura**

---

Temperatura otoczenia	-25...90 °C
-----------------------	-------------

---