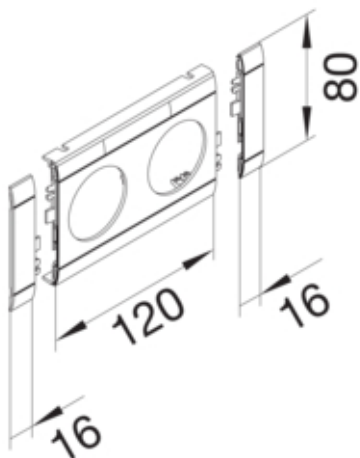


tehalit.WA Maskownica 2-krotna ABS bezhalogenowy grafit

GB080209011



Funkcje

Maskownica łączy ciętych	tak
--------------------------	-----

Konfiguracja

System kanałów	BR, BRN, BRA, BRS, BRH, BKIS, DA
----------------	----------------------------------

Pokrywa / Drzwi / Element wierzchni

Montaż pokrywy	wewnętrzna
Szerokość pokrywy	80 mm

Materiał

Kolor	czarny
Kolor RAL	RAL 9011
Materiał	ABS
Grupa materiałowa	tworzywo

Wymiary

Długość	152 mm
Średnica otwarcia	48 mm

Akcesoria

Z możliwością opisu, z polem opisowym	nie
---------------------------------------	-----

Wyposażenie

Liczba wyjść	2
Z folią ochronną	nie

Norma

Dyrektywa europejska RoHS	zgodny
---------------------------	--------

Bezpieczeństwo

Stopień ochrony	IP20
Bezhalogenowy	tak
Odporność na porażenia	IK07

Temperatura

Temperatura otoczenia

-25...90 °C
