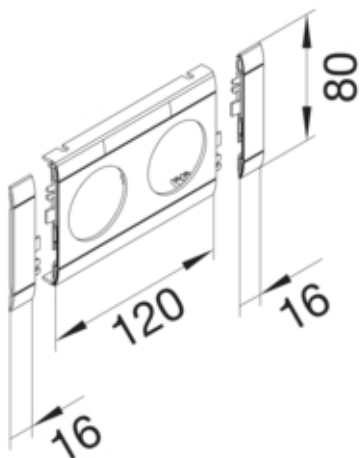


## tehalit.WA Maskownica 2-krotna ABS bezhalogenowy jasnoszary

GB080207035



### Funkcje

Maskownica łączy ciętych	tak
--------------------------	-----

### Konfiguracja

System kanałów	BR, BRN, BRA, BRS, BRH, BKIS, DA
----------------	----------------------------------

### Pokrywa / Drzwi / Element wierzchni

Montaż pokrywy	wewnętrzna
Szerokość pokrywy	80 mm

### Materiał

Kolor	jasnoszary
Kolor RAL	RAL 7035
Materiał	ABS
Grupa materiałowa	tworzywo

### Wymiary

Długość	152 mm
Średnica otwarcia	48 mm

### Akcesoria

Z możliwością opisu, z polem opisowym	nie
---------------------------------------	-----

### Wyposażenie

Liczba wyjść	2
Z folią ochronną	nie

### Norma

Dyrektywa europejska RoHS	zgodny
---------------------------	--------

### Bezpieczeństwo

Stopień ochrony	IP20
Bezhalogenowy	tak
Odporność na porażenia	IK07

**Temperatura**

---

Temperatura otoczenia

-25...90 °C

---