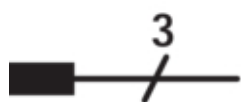
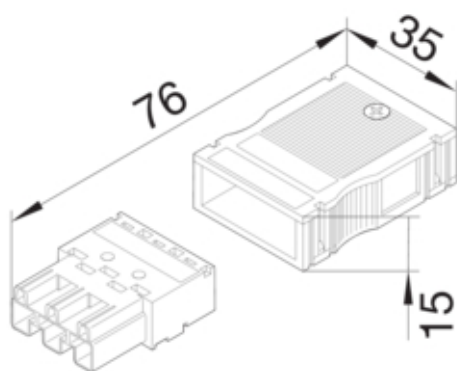




tehalit.WA Wtyk wyjściowy 3-polowy WAGO

G4713



Konstrukcja

Liczba biegunów	2 P
Układ biegunów	L PE N

Funkcje

Możliwość zabezpieczenia przed wyrwaniem	tak
--	-----

Konfiguracja

Wersja	Wtyczka
--------	---------

Charakterystyka elektryczna

Napięcie znamionowe	230 V
---------------------	-------

Napięcie

Znamionowe napięcie udarowe	4 kV
-----------------------------	------

Prąd

Prąd znamionowy I_n	32 A
-----------------------	------

Moc

Obciążenie ogniowe	457 kJ
--------------------	--------

Rezystancja

Rezystancja styku	1 m
-------------------	-----

Pokrywa / Drzwi / Element wierzchni

Zamykany	nie
----------	-----

Materiał

Kolor	czarny
Materiał	materiały różne
Grupa materiałowa	materiały różne
Powierzchnia	naturalne

Wymiary

Długość	76 mm
Wysokość	15 mm
Szerokość	34,6 mm

Podłączenie

Przekrój przewodu	0,5, 4 mm
Przekrój przewodu	0,5, 4 mm
- Z połączeniem sprężynowym	

Przewód

Średnica przewodu	11 mm
-------------------	-------

Wyposażenie

Kodowanie mechaniczne	tak
-----------------------	-----

Norma

Dyrektywa europejska RoHs	zgodny
---------------------------	--------

Bezpieczeństwo

Stopień zanieczyszczenia	3
Stopień ochrony	IP20
Bezhalogenowy	tak