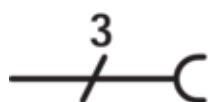
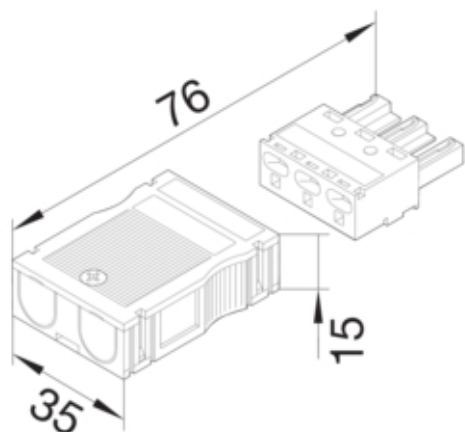




tehalit.WA Wtyk wejściowy 3-polowy WAGO

G4703



**Konstrukcja**

Liczba biegunów	2 P
Układ biegunów	L PE N

**Funkcje**

Możliwość zabezpieczenia przed wyrwaniem	tak
--	-----

**Konfiguracja**

Wersja	Wtyczka (Jack)
--------	----------------

**Charakterystyka elektryczna**

Napięcie znamionowe	230 V
---------------------	-------

**Napięcie**

Znamionowe napięcie udarowe	4 kV
-----------------------------	------

**Prąd**

Prąd znamionowy I <sub>n</sub>	32 A
--------------------------------	------

**Moc**

Obciążenie ogniowe	420 kJ
--------------------	--------

**Rezystancja**

Rezystancja styku	1 m
-------------------	-----

**Pokrywa / Drzwi / Element wierzchni**

Zamykany	nie
----------	-----

**Materiał**

Kolor	czarny
Materiał	materiały różne
Grupa materiałowa	materiały różne
Powierzchnia	naturalne

#### Wymiary

Długość	76 mm
Wysokość	15 mm
Szerokość	34,6 mm

#### Podłączenie

Przekrój przewodu	0,5, 4 mm
Przekrój przewodu	0,5, 4 mm
- Z połączeniem sprężynowym	

#### Przewód

Średnica przewodu	11 mm
-------------------	-------

#### Wyposażenie

Kodowanie mechaniczne	tak
-----------------------	-----

#### Norma

Dyrektywa europejska RoHS	zgodny
---------------------------	--------

#### Bezpieczeństwo

Stopień zanieczyszczenia	3
Stopień ochrony	IP20
Bezhalogenowy	tak