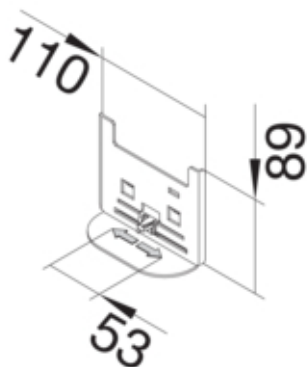




tehalit.BR/BRN Płytki adaptacyjna 100mm

G2270



Kompatybilność

| | |
|----------------------------|---------------|
| Zgodność produktu | BRN,BRAN,BRHN |
| Zgodność szerokość profilu | 100 mm |

Materiał

| | |
|-------------------|----------------------|
| Kolor | Bezbarwny |
| Materiał | stal |
| Grupa materiałowa | stal |
| Powierzchnia | pokryty galwanicznie |

Wymiary

| | |
|---------|--------|
| Długość | 170 mm |
|---------|--------|

Norma

| | |
|---------------------------|--------|
| Dyrektywa europejska RoHS | zgodny |
|---------------------------|--------|

Bezpieczeństwo

| | |
|---------------|-----|
| Bezhalogenowy | tak |
|---------------|-----|