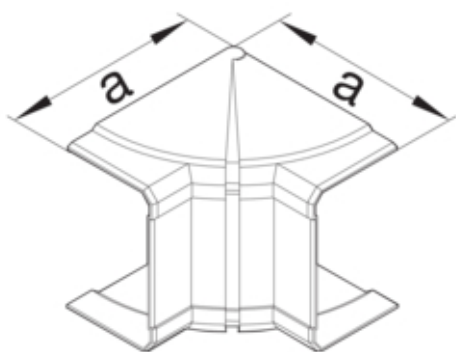




tehalit.BRN Kąt wewnętrzny 70130 biały

G12119010



#### Konstrukcja

Montaż zaciski

#### Funkcje

Maskownica łączy ciętych tak

#### Konfiguracja

Obróbka antybakteryjna nie  
Symetrycznie tak

#### Połączenia

Akcesoria łączeniowe bez łącznika podstawy

#### Pokrywa / Drzwi / Element wierchni

Pokrywa z uszczelką -

#### Materiał

Kolor biały  
Kolor RAL RAL 9010  
Materiał PVC  
Grupa materiałowa tworzywo  
Powierzchnia naturalne

#### Wymiary

Wysokość kanału 67 mm  
Długość 135 mm  
Szerokość kanału 130 mm  
Wymiar a 135 mm

#### Ustawienia

Zakres 85 / 95 °

**Wyposażenie**

Z klamrą zaciskową kabla	tak
Z folią ochronną	nie

**Norma**

Dyrektywa europejska RoHS	zgodny
---------------------------	--------

**Bezpieczeństwo**

Bezhalogenowy	nie
---------------	-----

**Warunki użytkowania**

Temperatura robocza	-5...60 °C
---------------------	------------

**Temperatura**

Temperatura otoczenia	-5...65 °C
-----------------------	------------