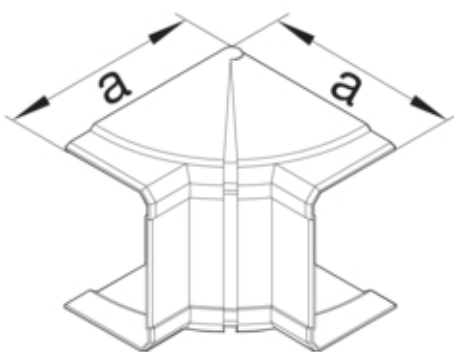




tehalit.BRN Kąt wewnętrzny 70110 biały

G12019010



Konstrukcja

Montaż zaciski

Funkcje

Maskownica łączy ciętych tak

Konfiguracja

Obróbka antybakteryjna nie
Symetrycznie tak

Połączenia

Akcesoria łączeniowe bez łącznika podstawy

Pokrywa / Drzwi / Element wierchni

Pokrywa z uszczelką -

Materiał

Kolor biały
Kolor RAL RAL 9010
Materiał PVC
Grupa materiałowa tworzywo
Powierzchnia naturalne

Wymiary

Wysokość kanału 67 mm
Długość 135 mm
Szerokość kanału 110 mm
Wymiar a 135 mm

Ustawienia

Zakres 85 / 95 °

Wyposażenie

Z klamrą zaciskową kabla	tak
Z folią ochronną	nie

Norma

Dyrektywa europejska RoHS	zgodny
---------------------------	--------

Bezpieczeństwo

Bezhalogenowy	nie
---------------	-----

Warunki użytkowania

Temperatura robocza	-5...60 °C
---------------------	------------

Temperatura

Temperatura otoczenia	-5...65 °C
-----------------------	------------