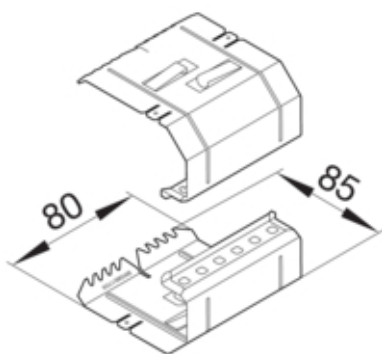




tehalit.BRS Łącznik podstawy 85x170

Zdjęcie produktu BRS8517091



Material

Kolor	ocynkowany
Materiał	blacha stalowa ocynkowana
Grupa materiałowa	stal
Powierzchnia	pokryty galwanicznie

Wymiary

Wysokość kanału	85 mm
Szerokość kanału	170 mm

Wyposażenie

Z wyrównaniem potencjałów	tak
---------------------------	-----

Zastosowanie

Rodzaj połączenia	Część sprzęgająca
-------------------	-------------------

Norma

Dyrektywa europejska RoHS	zgodny
---------------------------	--------