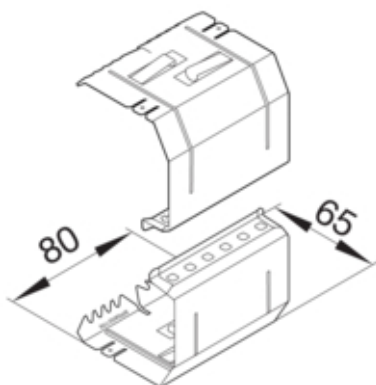


Zdjęcie produktu BRS6521091



tehalit.BRS Łącznik podstawy 65x210

Konfiguracja

Symetrycznie	tak
--------------	-----

Połączenia

Akcesoria łączeniowe	bez łącznika podstawy
----------------------	-----------------------

Pokrywa / Drzwi / Element wierzchni

Szerokość pokrywy	80 mm
Liczba możliwych do zamontowania pokryw	1

Materiał

Kolor	ocynkowany
Materiał	blacha stalowa ocynkowana
Grupa materiałowa	stal
Powierzchnia	pokryty galwanicznie

Wymiary

Wysokość kanału	65 mm
Długość	2000 mm
Szerokość kanału	210 mm

Wyposażenie

Liczba komór / przedziałów	1
Z wyrównaniem potencjałów	tak

Zastosowanie

Rodzaj połączenia	Część sprzęgająca
-------------------	-------------------

Norma

Dyrektywa europejska RoHs	zgodny
---------------------------	--------