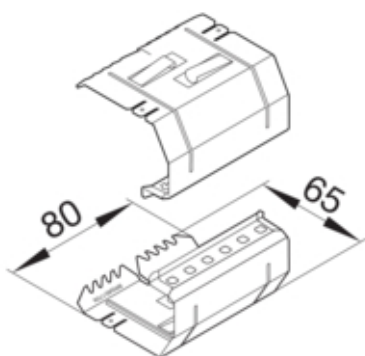


tehalit.BRS Łącznik podstawy 65x170

Zdjęcie produktu BRS6517091



#### Konfiguracja

Symetrycznie	tak
--------------	-----

#### Połączenia

Akcesoria łączeniowe	bez łącznika podstawy
----------------------	-----------------------

#### Pokrywa / Drzwi / Element wierzchni

Szerokość pokrywy	80 mm
Liczba możliwych do zamontowania pokryw	1

#### Materiał

Kolor	ocynkowany
Materiał	blacha stalowa ocynkowana
Grupa materiałowa	stal
Powierzchnia	pokryty galwanicznie

#### Wymiary

Wysokość kanału	65 mm
Długość	2000 mm
Szerokość kanału	170 mm

#### Wyposażenie

Liczba komór / przedziałów	1
Z wyrównaniem potencjałów	tak

#### Zastosowanie

Rodzaj połączenia	Część sprzęgająca
-------------------	-------------------

#### Norma

Dyrektywa europejska RoHS	zgodny
---------------------------	--------