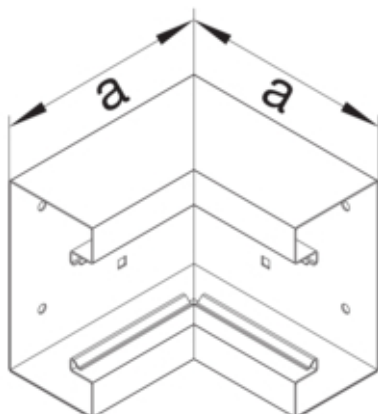




tehalit.BRS Kąt wewnętrzny 65x170, stalowy, jasnoszary

BRS6517047035



#### Konstrukcja

Montaż	Krawędziowy
--------	-------------

#### Funkcje

Maskownica łączy ciętych	tak
--------------------------	-----

#### Konfiguracja

Symetrycznie	tak
--------------	-----

#### Połączenia

Akcesoria łączeniowe	bez łącznika podstawy
----------------------	-----------------------

#### Pokrywa / Drzwi / Element wierzchni

Pokrywa z uszczelką	nie
Liczba możliwych do zamontowania pokryw	1

#### Materiał

Kolor	jasnoszary
Kolor RAL	RAL 7035
Materiał	blacha stalowa ocynkowana
Grupa materiałowa	stal
Powierzchnia	malowane proszkowo

#### Wymiary

Wysokość kanału	68 mm
Szerokość kanału	170 mm
Wymiar a	146 mm

#### Ustawienia

Zakres	90 °
--------	------

**Akcesoria**

Konfiguracja dodatków	podstawa
-----------------------	----------

**Wyposażenie**

Z klamrą zaciskową kabla	tak
Z folią ochronną	nie

**Norma**

Dyrektywa europejska RoHS	zgodny
---------------------------	--------

**Bezpieczeństwo**

Bezhalogenowy	tak
---------------	-----

**Warunki użytkowania**

Temperatura robocza	-30...90 °C
---------------------	-------------