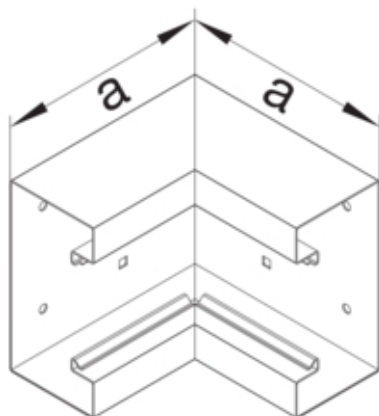




tehalit.BRS Kąt wewnętrzny 65x130, stalowy, ocynkowany

BRS651304VERZ



#### Konstrukcja

|        |             |
|--------|-------------|
| Montaż | Krawędziowy |
|--------|-------------|

#### Funkcje

|                          |     |
|--------------------------|-----|
| Maskownica łączy ciętych | tak |
|--------------------------|-----|

#### Konfiguracja

|              |     |
|--------------|-----|
| Symetrycznie | tak |
|--------------|-----|

#### Połączenia

|                      |                       |
|----------------------|-----------------------|
| Akcesoria łączeniowe | bez łącznika podstawy |
|----------------------|-----------------------|

#### Pokrywa / Drzwi / Element wierzchni

|   |     |
|---|-----|
| Pokrywa z uszczelką                     | nie |
| Liczba możliwych do zamontowania pokryw | 1   |

#### Materiał

|                   |                           |
|-------------------|---------------------------|
| Kolor             | ocynkowany                |
| Materiał          | blacha stalowa ocynkowana |
| Grupa materiałowa | stal                      |
| Powierzchnia      | pokryty galwanicznie      |

#### Wymiary

|                  |        |
|------------------|--------|
| Wysokość kanału  | 68 mm  |
| Szerokość kanału | 130 mm |
| Wymiar a         | 146 mm |

#### Ustawienia

|        |      |
|--------|------|
| Zakres | 90 ° |
|--------|------|

#### Akcesoria

|                       |          |
|-----------------------|----------|
| Konfiguracja dodatków | podstawa |
|-----------------------|----------|

**Wyposażenie**

|                          |     |
|--------------------------|-----|
| Z klamrą zaciskową kabla | tak |
| Z folią ochronną         | nie |

**Norma**

|                           |        |
|---------------------------|--------|
| Dyrektywa europejska RoHS | zgodny |
|---------------------------|--------|

**Bezpieczeństwo**

|               |     |
|---------------|-----|
| Bezhalogenowy | tak |
|---------------|-----|

**Warunki użytkowania**

|                     |             |
|---------------------|-------------|
| Temperatura robocza | -30...90 °C |
|---------------------|-------------|