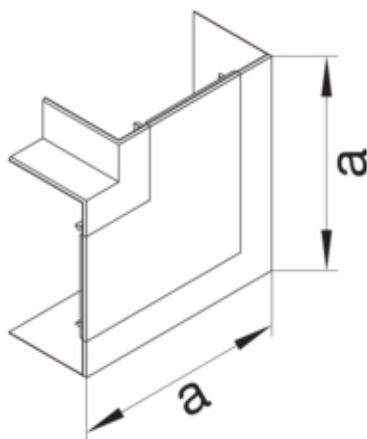




tehalit.BRP/BRAP Kąt płaski 65x170, lakier alu

BRP651705HLAN



#### Konstrukcja

Montaż zaciski

#### Funkcje

Maskownica łączy ciętych tak

#### Konfiguracja

Obróbka antybakteryjna nie  
Symetrycznie tak

#### Kompatybilność

Zgodność produktu BRP / BRAP

#### Połączenia

Akcesoria łączeniowe bez łącznika podstawy

#### Pokrywa / Drzwi / Element wierchni

Pokrywa z uszczelką -

#### Materiał

Kolor aluminium  
Materiał PC/ABS  
Grupa materiałowa tworzywo  
Powierzchnia malowane na mokro

#### Wymiary

Wysokość kanału 65 mm  
Długość 185 mm  
Szerokość kanału 170 mm

#### Ustawienia

Zakres 90 °

**Wyposażenie**

Z klamrą zaciskową kabla	nie
Z folią ochronną	nie

**Norma**

Dyrektywa europejska RoHS	zgodny
---------------------------	--------

**Bezpieczeństwo**

Bezhalogenowy	tak
---------------	-----

**Temperatura**

Temperatura otoczenia	-30...90 °C
-----------------------	-------------