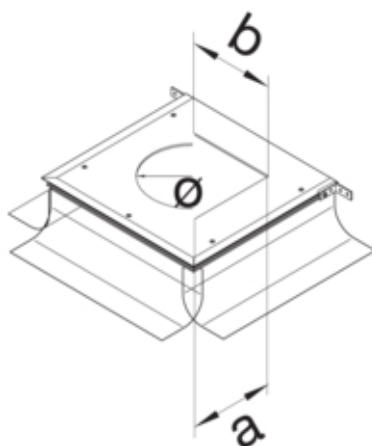


tehalit.BK Puszka montażowa Q08 294x294 boczna folia ochronna

BKSAQ08



Funkcje

Otwór montażowy w pokrywie	nie
----------------------------	-----

Materiał

Kolor	ocynkowany
Materiał	metal
Grupa materiałowa	metal

Wymiary

Wysokość kanału	45 mm
Długość	411 mm
Zakres poziomowania	45 / 130 mm
Wymiar a	294 mm
Wymiar b	294 mm
Szerokość	388 mm

Instalacja / Montaż

Otwór montażowy	Kwadratowy
Maks. obciążenia	2 kN / 3 kN

Wyposażenie

Z kanałem	nie
-----------	-----

Norma

Dopuszczenia / atesty	EN50085-2-2
Dyrektywa europejska RoHS	zgodny

Bezpieczeństwo

Bezhalogenowy	tak
---------------	-----