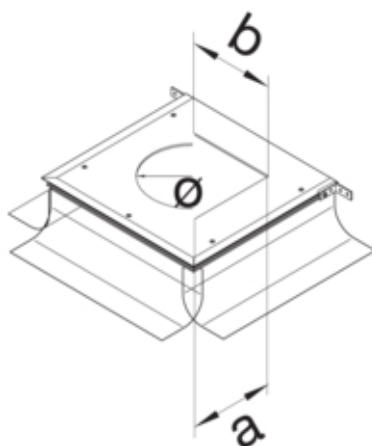


tehalit.BK Puszka montażowa E09 200x253 boczna folia ochronna

BKSAE09



Funkcje

Otwór montażowy w pokrywie	nie
----------------------------	-----

Materiał

Kolor	ocynkowany
Materiał	metal
Grupa materiałowa	metal

Wymiary

Wysokość kanału	77 mm
Długość	411 mm
Zakres poziomowania	45 / 130 mm
Wymiar a	200 mm
Wymiar b	253 mm
Szerokość	388 mm

Instalacja / Montaż

Otwór montażowy	Prostokątny
Maks. obciążenia	2 kN / 3 kN

Wyposażenie

Liczba urządzeń do wbudowania	9
Z kanałem	nie

Norma

Dopuszczenia / atesty	EN50085-2-2
Dyrektywa europejska RoHS	zgodny

Bezpieczeństwo

Bezhalogenowy	tak
---------------	-----