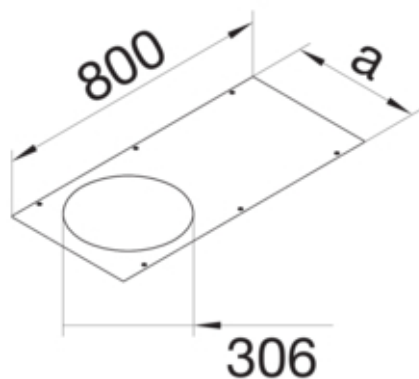


tehalit.BK Pokrywa R12 fi306 BKFD/WD 400X800mm stal

BKAD400R12



Funkcje

Otwór montażowy w pokrywie	tak
----------------------------	-----

Materiał

Materiał	blacha stalowa ocynkowana
Grupa materiałowa	stal
Powierzchnia	pokryty galwanicznie

Wymiary

Długość	800 mm
Szerokość produktu	400 mm
Grubość materiału	3 mm
Znamionowa wielkość montażu	R12

Instalacja / Montaż

Liczba otworów montażowych	1
Otwór montażowy	do kartridży

Norma

Dopuszczenia / atesty	EN50085-2-2
Dyrektywa europejska RoHs	zgodny

Bezpieczeństwo

Bezhalogenowy	tak
---------------	-----