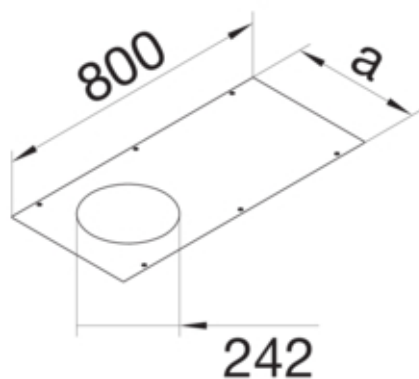


tehalit.BK Pokrywa R2 fi242 BKFD/WD 400X800mm stal



Funkcje

Otwór montażowy w pokrywie	tak
----------------------------	-----

Materiał

Materiał	blacha stalowa ocynkowana
Grupa materiałowa	stal
Powierzchnia	pokryty galwanicznie

Wymiary

Długość	800 mm
Szerokość produktu	400 mm
Grubość materiału	3 mm

Instalacja / Montaż

Liczba otworów montażowych	1
Otwór montażowy	dla używanego sprzętu

Norma

Dopuszczenia / atesty	EN50085-2-2
Dyrektywa europejska RoHS	zgodny

Bezpieczeństwo

Bezhalogenowy	tak
---------------	-----