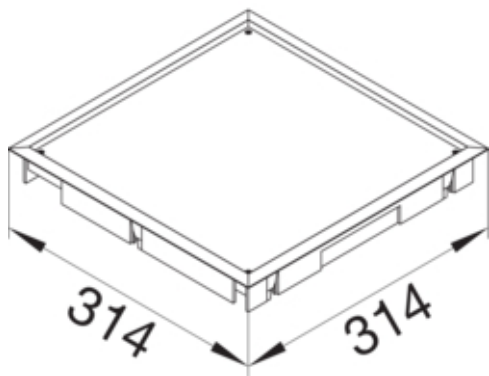


tehalit.VE-EE Pokrywa pełna płytki montaż Q08 294X294
12mm stal szary PA

BDQ08127011



Funkcje

Nadaje się do montażu w wolnej przestrzeni pomiędzy tak mechanizmem a obudową

Nadaje się do montażu w podwójnej podłodze	tak
Przystosowany do kanału podpodłogowego	tak
Nadaje się do pielęgnacji na mokro	nie

Konfiguracja

Wersja	Kwadratowy
--------	------------

Materiał

Kolor	stalowy
Kolor RAL	RAL 7011
Materiał	Poliamid (PA)
Grupa materiałowa	tworzywo
Powierzchnia	struktura

Wymiary

Minimalna głębokość montażowa	57 mm
Długość zewnętrzna	314 mm
Wymiar montażowy - długość	294 mm
Wymiar montażowy - szerokość	294 mm
Grubość wgłębienia dywanu	12 mm
Szerokość zewnętrzna	314 mm
Znamionowa wielkość montażu	Q08

Instalacja / Montaż

Przystosowany do użytku na zewnątrz	nie
Maks. obciążenia	1,5 kN
Nadaje się do instalacji betonowej	tak

Wyposażenie

Z ramką ochronną wykładziny podłogowej	tak
Z wycięciem na wykładzinę podłogową	tak

Bezpieczeństwo

Odporność na porażenia

IK08
