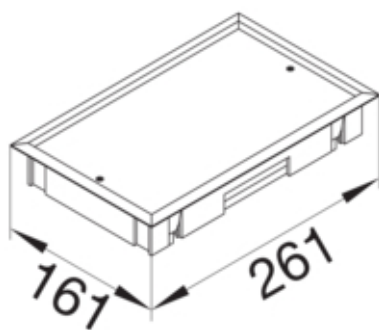


tehalit.VE-EE Pokrywa pełna płytki montaż E04 147X247  
8mm czarny PA

BDE04089005



#### Funkcje

Nadaje się do montażu w wolnej przestrzeni pomiędzy tak mechanizmem a obudową

|  |     |
|--|-----|
| Nadaje się do montażu w podwójnej podłodze | tak |
| Przystosowany do kanału podpodłogowego     | tak |
| Nadaje się do pielęgnacji na mokro         | nie |

#### Konfiguracja

|        |             |
|--------|-------------|
| Wersja | Prostokątny |
|--------|-------------|

#### Materiał

|                   |               |
|-------------------|---------------|
| Kolor             | czarny        |
| Kolor RAL         | RAL 9005      |
| Materiał          | Poliamid (PA) |
| Grupa materiałowa | tworzywo      |
| Powierzchnia      | struktura     |

#### Wymiary

|                               |        |
|-------------------------------|--------|
| Minimalna głębokość montażowa | 53 mm  |
| Długość zewnętrzna            | 161 mm |
| Wymiar montażowy - długość    | 147 mm |
| Wymiar montażowy - szerokość  | 247 mm |
| Grubość wgłębienia dywanu     | 8 mm   |
| Szerokość zewnętrzna          | 161 mm |
| Znamionowa wielkość montażu   | E04    |

#### Instalacja / Montaż

|                                     |        |
|-------------------------------------|--------|
| Przystosowany do użytku na zewnątrz | nie    |
| Maks. obciążenia                    | 1,5 kN |
| Nadaje się do instalacji betonowej  | tak    |

#### Wyposażenie

|  |     |
|--|-----|
| Z ramką ochronną wykładziny podłogowej | tak |
| Z wycięciem na wykładzinę podłogową    | tak |

**Bezpieczeństwo**

---

Odporność na porażenia

IK08

---