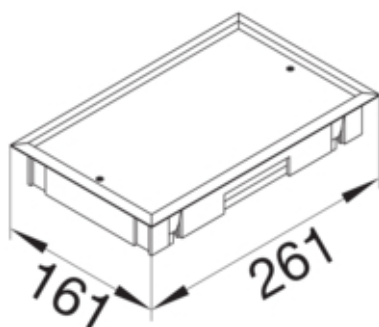


tehalit.VE-EE Pokrywa pełna płytki montaż E04 147X247  
5mm czarny PA

BDE04059005



#### Funkcje

Nadaje się do montażu w wolnej przestrzeni pomiędzy tak mechanizmem a obudową

Nadaje się do montażu w podwójnej podłodze	tak
Przystosowany do kanału podpodłogowego	tak
Nadaje się do pielęgnacji na mokro	nie

#### Konfiguracja

Wersja	Prostokątny
--------	-------------

#### Materiał

Kolor	czarny
Kolor RAL	RAL 9005
Materiał	Poliamid (PA)
Grupa materiałowa	tworzywo
Powierzchnia	struktura

#### Wymiary

Minimalna głębokość montażowa	50 mm
Długość zewnętrzna	161 mm
Wymiar montażowy - długość	147 mm
Wymiar montażowy - szerokość	247 mm
Grubość wgłębienia dywanu	5 mm
Szerokość zewnętrzna	161 mm
Znamionowa wielkość montażu	E04

#### Instalacja / Montaż

Przystosowany do użytku na zewnątrz	nie
Maks. obciążenia	1,5 kN
Nadaje się do instalacji betonowej	tak

#### Wyposażenie

Z ramką ochronną wykładziny podłogowej	tak
Z wycięciem na wykładzinę podłogową	tak

**Bezpieczeństwo**

---

Odporność na porażenia

IK08

---