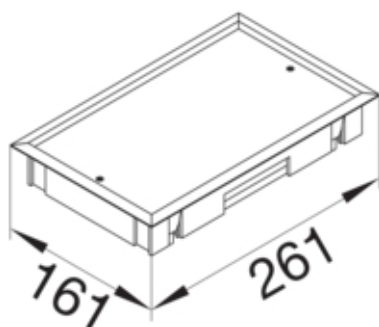


tehalit.VE-EE Pokrywa pełna płytki montaż E04 147X247
5mm stal szary PA

BDE04057011



Funkcje

Nadaje się do montażu w wolnej przestrzeni pomiędzy tak mechanizmem a obudową

| | |
|--|-----|
| Nadaje się do montażu w podwójnej podłodze | tak |
| Przystosowany do kanału podpodłogowego | tak |
| Nadaje się do pielęgnacji na mokro | nie |

Konfiguracja

| | |
|--------|-------------|
| Wersja | Prostokątny |
|--------|-------------|

Materiał

| | |
|-------------------|---------------|
| Kolor | stalowy |
| Kolor RAL | RAL 7011 |
| Materiał | Poliamid (PA) |
| Grupa materiałowa | tworzywo |
| Powierzchnia | struktura |

Wymiary

| | |
|-------------------------------|--------|
| Minimalna głębokość montażowa | 50 mm |
| Długość zewnętrzna | 161 mm |
| Wymiar montażowy - długość | 147 mm |
| Wymiar montażowy - szerokość | 247 mm |
| Grubość wgłębienia dywanu | 5 mm |
| Szerokość zewnętrzna | 161 mm |
| Znamionowa wielkość montażu | E04 |

Instalacja / Montaż

| | |
|-------------------------------------|--------|
| Przystosowany do użytku na zewnątrz | nie |
| Maks. obciążenia | 1,5 kN |
| Nadaje się do instalacji betonowej | tak |

Wyposażenie

| | |
|--|-----|
| Z ramką ochronną wykładziny podłogowej | tak |
| Z wycięciem na wykładzinę podłogową | tak |

Bezpieczeństwo

Odporność na porażenia

IK08
