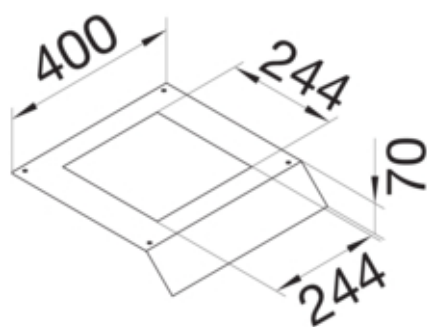


tehalit.AK Pokrywa kanału napodł Q12 244x244 1-str skos  
dł. 400mm 300x70mm stal

AKM300244Q12



#### Funkcje

Funkcje	Standardowe
Otwór montażowy w pokrywie	nie

#### Konfiguracja

Wersja	Pokrywa skośna dwustronnie
--------	----------------------------

#### Materiał

Kolor	ocynkowany
Materiał	blacha stalowa ocynkowana
Grupa materiałowa	stal

#### Wymiary

Wysokość produktu	70 mm
Długość	400 mm
Szerokość produktu	300 mm
Znamionowa wielkość montażu	Q12

#### Instalacja / Montaż

Liczba otworów montażowych	1
Otwór montażowy	Kwadratowy

#### Wyposażenie

Z otworem przyłączeniowym	nie
Z występem / przesunięciem	nie

#### Norma

Dyrektywa europejska RoHS	zgodny
---------------------------	--------

#### Bezpieczeństwo

Bezhalogenowy	tak
---------------	-----