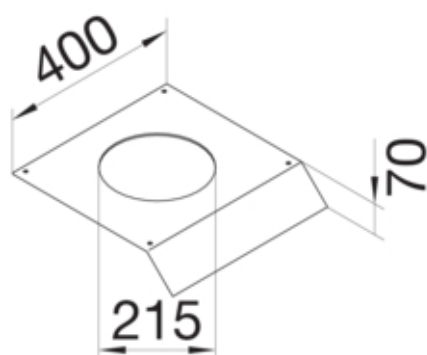


tehalit.AK Pokrywa kanału napodł R06 fi215 1-str skos dł.  
400mm 300x70mm stal

AKM300215R06



#### Funkcje

Funkcje	Standardowe
Otwór montażowy w pokrywie	nie

#### Konfiguracja

Wersja	Pokrywa skośna dwustronnie
--------	----------------------------

#### Materiał

Kolor	ocynkowany
Materiał	blacha stalowa ocynkowana
Grupa materiałowa	stal

#### Wymiary

Wysokość produktu	70 mm
Długość	400 mm
Szerokość produktu	300 mm
Znamionowa wielkość montażu	R06

#### Instalacja / Montaż

Liczba otworów montażowych	1
Otwór montażowy	Okrągły

#### Wyposażenie

Z otworem przyłączeniowym	nie
Z występm / przesunięciem	nie

#### Norma

Dyrektywa europejska RoHS	zgodny
---------------------------	--------

#### Bezpieczeństwo

Bezhalogenowy	tak
---------------	-----