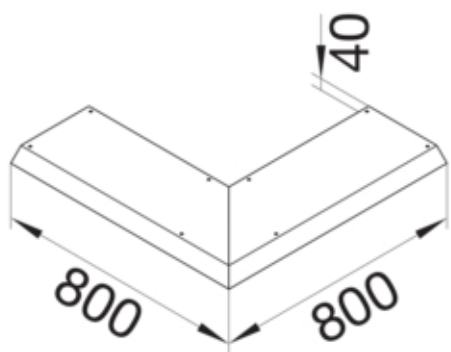
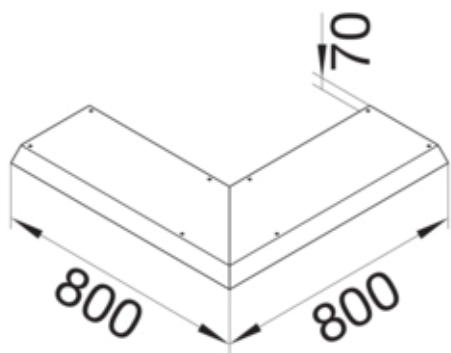


tehalit.AK Pokrywa kanału napodł Kąt zew przedł 1-str
skos dł. 800mm 250x70 stal

AKBA2500701V



Funkcje

Funkcje	Kąt zewnętrzny
Otwór montażowy w pokrywie	nie

Konfiguracja

Wersja	Pokrywa skośna dwustronnie
--------	----------------------------

Materiał

Kolor	ocynkowany
Materiał	blacha stalowa ocynkowana
Grupa materiałowa	stal

Wymiary

Wysokość produktu	70 mm
Długość	800 mm
Szerokość produktu	250 mm

Instalacja / Montaż

Otwór montażowy	brak
-----------------	------

Wyposażenie

Z otworem przyłączeniowym	nie
Z występem / przesunięciem	tak

Norma

Dyrektywa europejska RoHs	zgodny
---------------------------	--------

Bezpieczeństwo

Bezhalogenowy	tak
---------------	-----