



F&F Filipowski sp. j.
ul. Konstantynowska 79/81, 95-200 Pabianice
tel./fax: +48 (42) 215 23 83 / 227 09 71
http://www.fif.com.pl e-mail: biuro@fif.com.pl

STEROWNIK ROLET

STR-3P

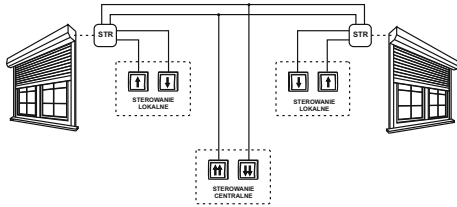
GWARANCJA. Produkty firmy F&F objęte są 24-miesięczną gwarancją od daty zakupu. Uwzględniana tylko z dowodem zakupu. Skontaktuj się ze swoim sprzedawcą lub bezpośrednio z nami. Więcej informacji na temat procedury składania reklamacji na stronie: www.fif.com.pl/reklamacje



Nie wyrzucać tego urządzenia do śmieтника razem z innymi odpadami! Zgodnie z ustawą o użytym sprzęcie, elektrośmieci pochodzące z gospodarstwa domowego można oddać bezpłatnie i w dowolnej ilości do utworzonego w tym celu punktu zbierania, a także do sklepu przy okazji dokonywania zakupu nowego sprzętu (w myśl zasady stary za nowy, bez względu na markę). Elektrośmieci wyrzucane do śmieтника lub porzucone na łonie przyrody, stwarzają zagrożenie dla środowiska oraz zdrowia ludzi.

PRZEZNACZENIE

Sterownik STR-3 przeznaczony jest do sterowania rolet (góra-dół) lub innych obiektów (np. bramy) napędzanych silnikiem elektrycznym jednofazowym prądu zmiennego za pomocą włączników chwilowych (np. dzwinkowych).



DZIAŁANIE

Sterownik może pracować jako urządzenie samodzielne (przeznaczone do otwierania/zamykania jednej rolety), jak również możliwe jest łączenie sterowników w grupy, umożliwiające centralne sterowanie wieloma roletami. Zasilanie sterownika sygnalizowane jest świeceniem LED zielonej. Załączenie silnika rolety następuje poprzez chwilowe podanie sygnału N na jedno z wejść sterujących. Silnik załączany jest na zaprogramowany przez użytkownika czas, pozwalający na pełne podniesienie lub opuszczenie rolety. Istnieje możliwość zatrzymania uruchomionej rolety na wybranym przez użytkownika poziomie (niepełne otwarcie lub zamknięcie rolety).

STEROWANIE

Wejścia sterujące sterownika podzielone są na dwie grupy: sterowanie lokalne i sterowanie centralne.

Sterowanie lokalne

W zależności od sposobu podłączenia sterownik może pracować w trybie jednego lub dwóch przycisków lokalnych.

DWA PRZYCISKI LOKALNE

Każdy kierunek ruchu ma własny przycisk lokalny. Krótkie naciśnięcie (<0.5s) powoduje załączenie rolety na ruch w zadanym kierunku przez zaprogramowany okres czasu. Jeżeli w momencie naciśnięcia przycisku roleta jest już w ruchu to nastąpi jej zatrzymanie. Długie naciśnięcie przycisku (>0.5s) powoduje załączenie rolety na ruch w zadanym kierunku przez cały czas gdy przycisk jest naciśnięty (funkcja umożliwia np. regulację nachylenia lamelek).

JEDEN PRZYCISK LOKALNY

Wejście sterowania lokalnego Dół podłączone jest na stałe do linii N. Do wejścia sterowania lokalnego Góra podłączony jest przycisk który przemiennie załącza roletę do pracy w jedną lub drugą stronę. Krótkie naciśnięcie przycisku (<0.5s) załącza roletę na zaprogramowany czas. Jeżeli w momencie naciśnięcia przycisku roleta jest już w ruchu to nastąpi jej zatrzymanie. Długie naciśnięcie przycisku (>0.5s) załącza roletę powoduje załączenie rolety na czas gdy przycisk jest naciśnięty. Każde kolejne naciśnięcie przycisku uruchomi roletę w kierunku przeciwnym do poprzedniego.

UWAGA!

Pamięć kierunku obowiązuje zarówno dla sterowania lokalnego jak i centralnego. Np. jeżeli sterownik wykona rozkaz Centralny – Góra, to kolejne naciśnięcie przycisku lokalnego uruchomi roletę do pracy w dół.

UWAGA!

Pamięć kierunku nie zostaje zachowana po zaniku zasilania.

Sterowanie centralne

Sterownik współpracuje zawsze z dwoma wejściami sterowania centralnego. Sterowanie centralne umożliwia załączenie rolet na ruch tylko w wybranym kierunku. Zatrzymanie rolety nastąpi dopiero po upływie zaprogramowanego czasu, lub po naciśnięciu dowolnego przycisku sterowania lokalnego. Jeżeli w trakcie wykonywania rozkazu sterowania centralnego zostanie wydany rozkaz centralny z przeciwnym kierunkiem, to najpierw nastąpi zatrzymanie rolety a następnie po przerwie 1.5s silnik uruchomiony zostanie do pracy w przeciwnym kierunku. Czas załączenia rolety w sterowaniu centralnym może zostać losowo opóźniony (maksymalnie o 1s) – służy to zminimalizowaniu udaru prądowego w sieci w przypadku jednoczesnego uruchomienia wielu sterowników.

UWAGA!

Przycisk **Centralny – Dół** pełni dodatkową funkcję umożliwiającą zamknięcie i zablokowanie rolety w pozycji zamkniętej. Jeżeli przycisk Centralny Dół zostanie naciśnięty i pozostawiony w pozycji **ON** to sterownik zamknie roletę i nie pozwoli na jej otwarcie aż do momentu zwolnienia przycisku **Centralny – Dół** (obsługa pozostałych wejść będzie wtedy zablokowana). Funkcja ta umożliwiła zablokowanie rolet w przypadku, np.: uzbrojenia alarmu, wykrycia opadów deszczu (po zastosowaniu dodatkowego czujnika deszczu STR-R) lub zbyt silnego wiatru (po zastosowaniu dodatkowego czujnika wiatru STR-W).

MONTAŻ

1. Odłączyć zasilanie.
2. Zamontować sterownik w puszcze instalacyjnej.
3. Podłączyć sterownik zgodnie z wybranym schematem pracy.

UWAGA!

Sterowniki zasilane mogą być z dowolnej fazy sieci zasilającej (również w przypadku układu wielu sterowników pracujących ze wspólnym sterowaniem centralnym). Ważne jest tylko zachowanie wspólnej linii N oraz sterowanie wejściami poprzez poziom linii neutralnej N.

UWAGA!

- Przewody zarówno zasilające jak i sterujące muszą mieć zapewnioną właściwą izolację ochronną dostosowaną do wartości napięcia sieciowego.
4. Załączyć zasilanie
 5. Zaprogramować czas podnoszenia/opuszczania rolety.

PROGRAMOWANIE CZASU ZAŁĄCZENIA

Programowanie czasu pracy rolety można wykonać na podstawie zakładanego czasu pracy rolety, lub też poprzez uruchomienie rolety na przebieg próbny:

Programowanie na zadany czas

1. Naciśnąć i przytrzymać (ok. 4s) naciśnięty przycisk PROG aż do momentu gdy zielona dioda U zacznie wolno pulsować. Sterownik oczekuje teraz na rozpoczęcie programowania.
2. Naciśnąć krótko przycisk PROG – sterownik zaczyna odmierzać teraz czas załączenia, co sygnalizowane jest szybkim pulsowaniem diody U.
3. Po odmierzeniu zadanego czasu należy naciśnąć jeszcze raz przycisk PROG. Sterownik zapamięta odmierzony czas w pamięci nielotnej i wyjdzie z trybu programowania, co sygnalizowane jest ciągłym świeceniem diody U.

Bieg próbny

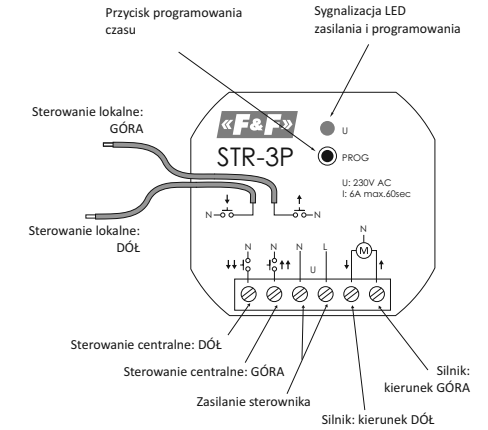
1. Ustawić roletę w skrajnym położeniu górnym lub dolnym.
2. Naciśnąć i przytrzymać (ok. 4s) naciśnięty przycisk PROG, aż do momentu, gdy zielona dioda U zacznie wolno pulsować. Sterownik oczekuje teraz na rozpoczęcie programowania.
3. Naciśnąć krótko przycisk sterowania lokalnego Góra lub Dół (w kierunku przeciwnym do aktualnego położenia rolety). Sterownik załącza silnik i rozpoczyna odmierzenie czasu.
4. Po odmierzeniu zadanego czasu należy naciśnąć dowolny przycisk sterowania lokalnego. Silnik rolety zatrzyma się, a sterownik zapamięta odmierzony czas w pamięci „nielotnej” i wyjdzie z trybu programowania.

UWAGA!

1. Jeżeli w czasie 30 sekund od wejścia w tryb uczenia (wolne pulsowanie diody U) nie zostanie rozpoczęte odmierzenie czasu (naciśnięcie przycisku PROG lub uruchomienie rolety z wejścia sterowania lokalnego), to sterownik wyjdzie z trybu uczenia.
2. Sterownik przystosowany jest do odmierzania czasów krótszych niż 15 min. Próba ustawienia sterownika na czas dłuższy odcinek czasu spowoduje wyjście z trybu uczenia.
3. Wejście w tryb uczenia sterownika możliwe jest tylko przy wyłączonym silniku rolet.

Praca z ustawieniami fabrycznymi (czas załączenia 30s) sygnalizowana jest w stanie czuwania poprzez krótkie (0.1s) mrugnięcia diody U powtarzane co 4s.

OPIS WE/WY

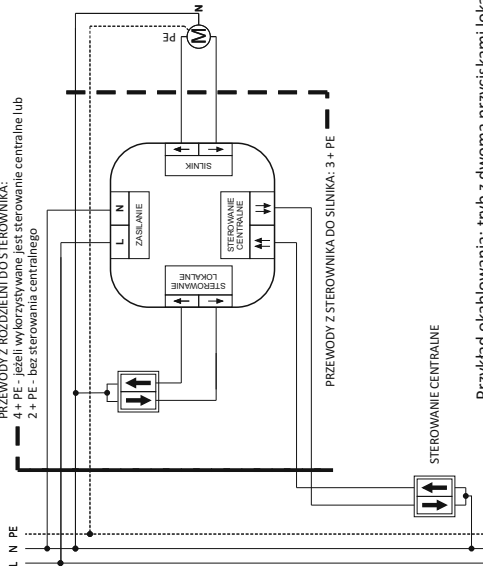


DANE TECHNICZNE

zasilanie	100=265V/50-60Hz
styk	8A/250V (AC-1)
maks. obciążenie (AC-3)	320W (1.5A)
pobór mocy	
stan czuwania	<0.15W
praca	<0.6W
sterowanie	poziom linii neutralnej N
czas załączenia (programowany)	od 1s do 15min.
temperatura pracy (bez kondensacji pary)	-15÷50°C
sygnalizacja zasilania i programowania	LED zielona
przylącze	zaciski śrubowe 2,5mm ²
moment dokręcający	0,4Nm
przylącze sterowania lokalnego	2×DY 1mm ² / l=10mm
wymiary	43×48×20mm
montaż	w puszcze podtynkowej Ø60mm
stopień ochrony	IP20

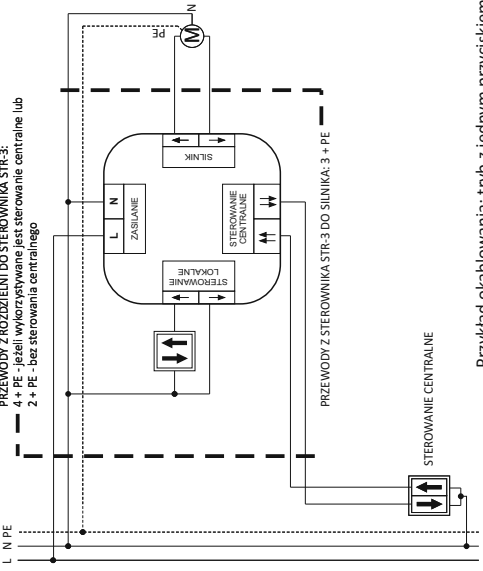
PRZEWODY Z ROZDZIELNI DO STEROWNIKA:

2 + PE - jeżeli wykorzystywane jest sterowanie centralne lub 2 + PE - bez sterowania centralnego



PRZEWODY Z ROZDZIELNI DO STEROWNIKA STR-3:

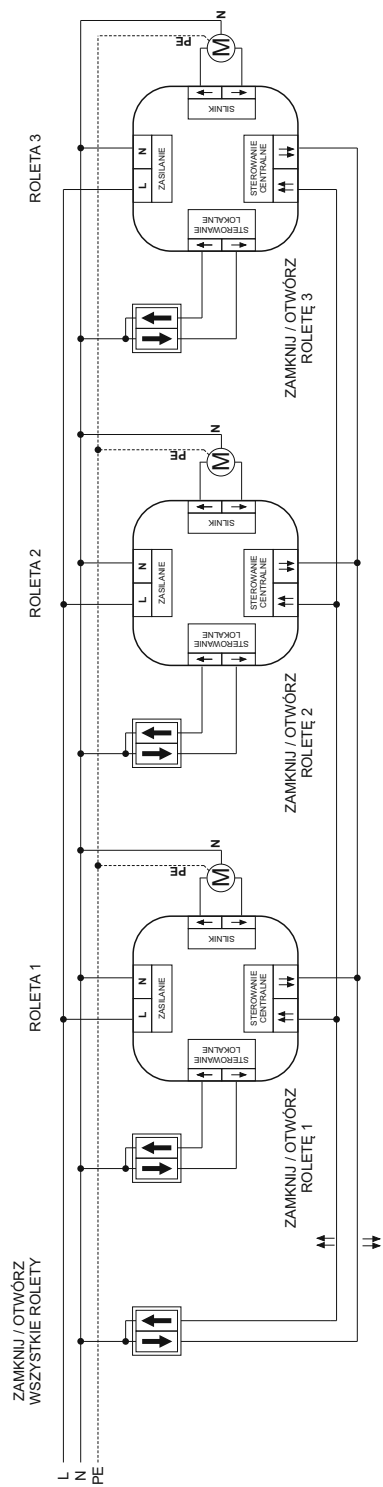
2 + PE - jeżeli wykorzystywane jest sterowanie centralne lub 2 + PE - bez sterowania centralnego



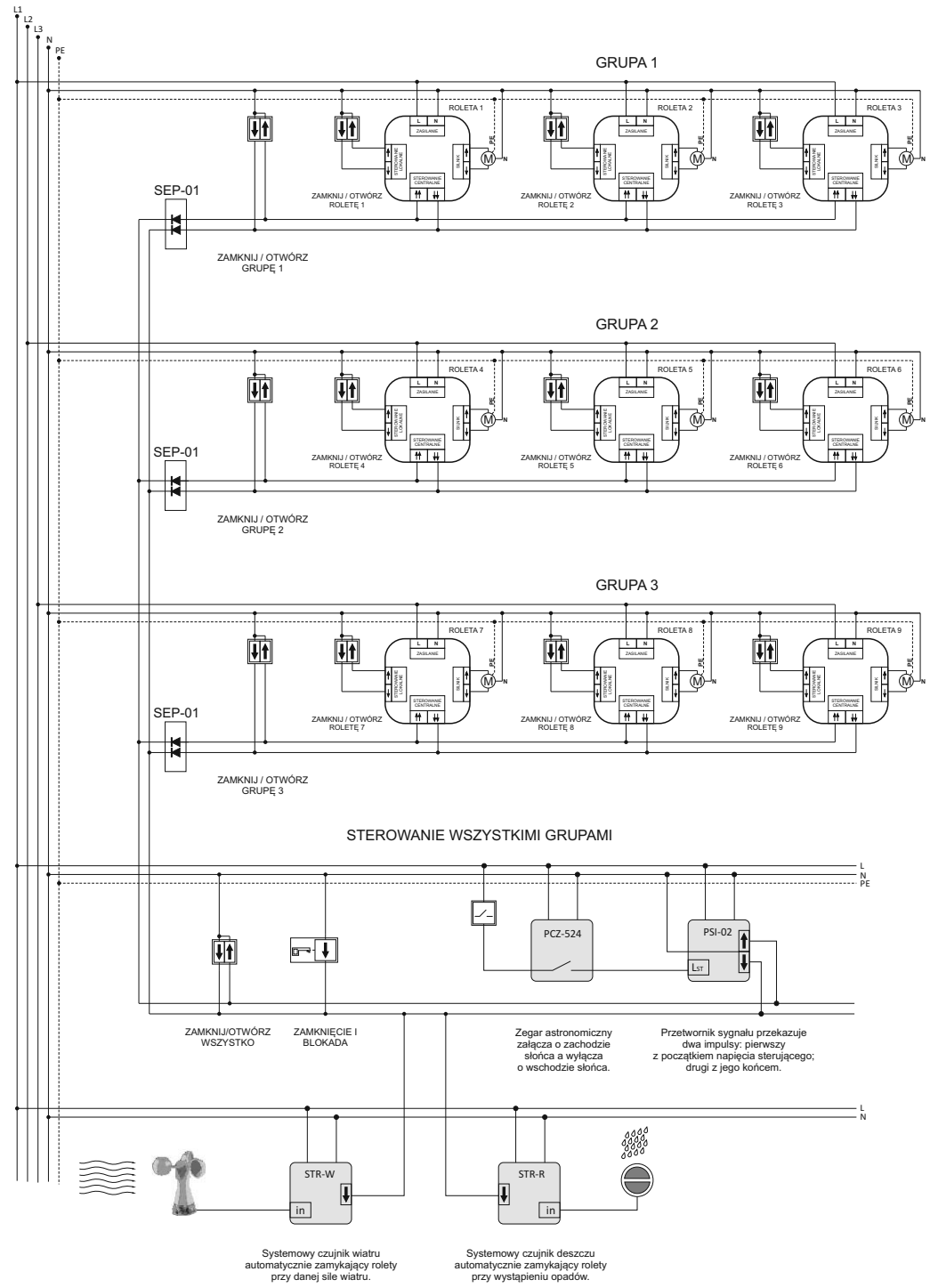
Przykład okablowania: tryb z dwoma przyciskami lokalnymi

Przykład okablowania: tryb z jednym przyciskiem lokalnym

ZAMKNIJ / OTWÓRZ WSZYSTKIE ROLETY



Przykład sterowania grupowego



Przykład rozbudowanego sterowania z podziałem na dodatkowe grupy rolet