

**CZUJNIK
 KOLEJNOŚCI I ZANIKU FAZY**

**CKF-319
 True RMS**

GWARANCJA. Produkty firmy F&F objęte są 24-miesięczną gwarancją od daty zakupu. Uwzględniana tylko z dowodem zakupu. Skontaktuj się ze swoim sprzedawcą lub bezpośrednio z nami. Więcej informacji na temat procedury składania reklamacji na stronie: www.fif.com.pl/reklamacje



CE Nie wyrzucać tego urządzenia do śmietnika razem z innymi odpadami! Zgodnie z ustawą o zużytych sprzęcie, elektrośmieci pochodzące z gospodarstwa domowego można oddać bezpłatnie i w dowolnej ilości do utworzonego w tym celu punktu zbierania, a także do sklepu przy okazji dokonywania zakupu nowego sprzętu (w myśl zasady stary za nowy, bez względu na markę). Elektrośmieci wyrzucone do śmietnika lub porzucone na łonie przyrody, stwarzają zagrożenie dla środowiska oraz zdrowia ludzi.

Przeznaczenie

Czujnik kolejności i zaniku fazy przeznaczony jest do zabezpieczenia silnika elektrycznego zasilanego z sieci trójfazowej w przypadkach:

- zaniku napięcia w co najmniej jednej fazie;
- spadku napięcia w co najmniej jednej fazie poniżej 150 V;
- wzrostu napięcia w co najmniej jednej fazie powyżej 280 V;
- asymetrii napięć między fazami powyżej ustalonej wartości;
- nieprawidłowej kolejności faz.

Działanie

Prawidłowe napięcie zasilania sygnalizowane jest świeceniem zielonej diody LED. Spadek napięcia poniżej 150 V lub wzrost powyżej 280 V na co najmniej jednej, dowolnej fazie, lub asymetria napięciowa powyżej ustalonej wartości sygnalizowana jest brakiem świecenia diody zielonej.

Obie z powyższych anomalii (przekroczenie progu napięciowego, asymetria) powodują wyłączenie przełącznika urządzenia, a w efekcie odłączenie silnika.

W przypadku asymetrii odłączenie realizowane jest z ustawionym opóźnieniem w celu uniknięcia przypadkowych wyłączeń dla chwilowych zakłóceń w sieci.

W przypadku spadku napięcia poniżej 150 V lub wzrostu powyżej 280 V odłączenie realizowane jest po czasie 1 s. Odliczanie do wyłączenia sygnalizowane jest poprzez miganie diody zielonej.

Ponowne załączenie przełącznika następuje automatycznie kiedy powrócą prawidłowe parametry sieci (histereza napięciowa wynosi ok. 5 V).

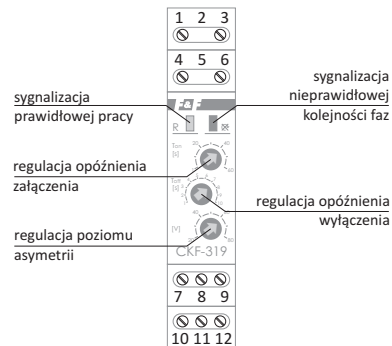
W przypadku zmiany kolejności faz przed czujnikiem powodującej niepożądaną zmianę kierunku wirowania silnika, czujnik nie pozwoli na uruchomienie silnika (świeci czerwona dioda i przełącznik jest wyłączony). Ponowne załączenie jest możliwe po powrocie właściwej kolejności faz.

W przypadku błędnego podłączenia przewodów wejściowych (faza w miejscu przewodu neutralnego), diody migają w kolejności czerwona, zielona sygnalizując błąd podłączenia (w takiej sytuacji przełącznik wyjściowy również nie zostanie włączony).



Długotrwała praca z błędnie podłączonym przewodem neutralnym może spowodować nieodwracalne uszkodzenie sterownika.

Panel czołowy



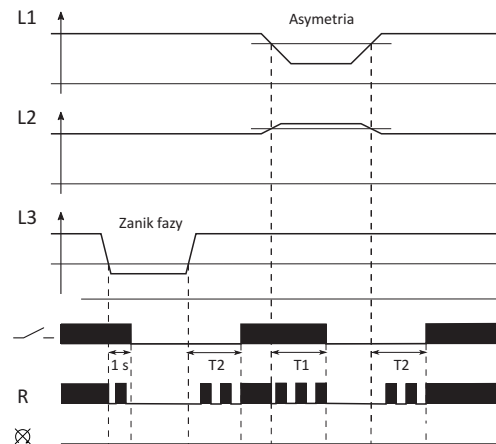
Sygnalizacja

Sygnalizacja	Opis
R ☒	Prawidłowe parametry sieci, przełącznik załączony
R ☒	Odliczanie czasu do załączenia lub wyłączenia przełącznika (w zależności od obecnego stanu wyjścia)
R ☒	Asymetria lub przekroczenie progu napięciowego. Przełącznik wyłączony (wartość napięcia którejkolwiek z faz poniżej 150 V lub powyżej 280 V lub asymetria powyżej ustalonej wartości)
R ☒	Nieprawidłowa kolejność faz. (Układ wykrył nieprawidłową kolejność wirowania faz na zaciskach wejściowych)
R ☒	Błędne podłączenie przewodu neutralnego (zamieniony przewód fazowy z przewodem neutralnym na zaciskach urządzenia)

Legenda:

R – dioda zielona ☒ – dioda czerwona

Przebiegi napięć

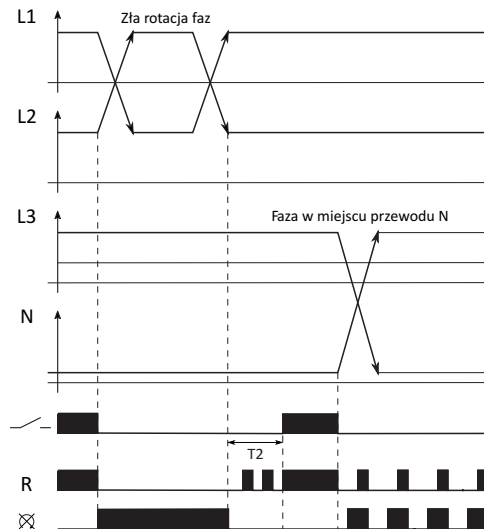


Legenda:
 T1= 1÷10 s
 T2= 1÷60 s

Jeżeli wykryty zostanie spadek napięcia poniżej 150 V lub wzrost powyżej 280 V, to przełącznik wyłączony zostanie z opóźnieniem 1s. W takiej sytuacji obie diody będą wygaszone. Jeżeli napięcia faz powrócą do prawidłowych wartości, to przełącznik zostanie załączony po upływie czasu T2.

Jeżeli wystąpi asymetria napięciowa pomiędzy fazami, to przełącznik zostanie wyłączony po upływie czasu T1. Dioda zielona [R] będzie migać do momentu wyłączenia przełącznika (czas T1).

Jeżeli napięcia faz powrócą do prawidłowych wartości, to przełącznik zostanie załączony po upływie czasu T2. Dioda zielona [R] będzie migać do momentu załączenia przełącznika (czas T2).



Legenda:
 T2= 1÷60 s

Jeżeli wykryta zostanie zła kolejność wirowania faz na zaciskach wejściowych urządzenia, to przełącznik zostanie wyłączony natychmiast. Dioda czerwona będzie świecić sygnalizując błąd kolejności faz.

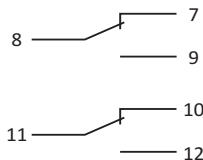
Po powrocie prawidłowej kolejności faz, przełącznik zostanie załączony z opóźnieniem T2. Dioda zielona [R] będzie migać do momentu załączenia przełącznika (czas T2).

W przypadku podpięcia przewodu neutralnego pod niewłaściwy zacisk, przełącznik nie zostanie załączony, a diody będą migać w kolejności czerwona, zielona.

Montaż

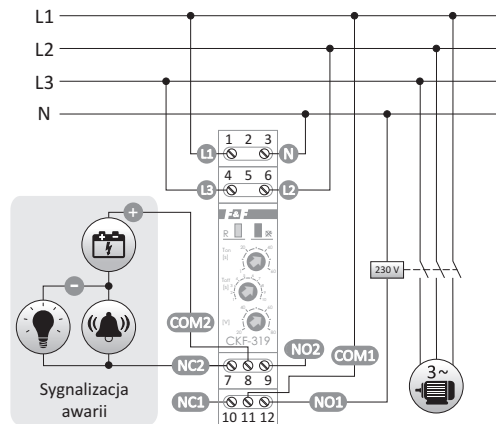
1. Sprawdzić prawidłową pracę silnika (kierunek obrotów).
2. Odłączyć zasilanie.
3. Zamocować czujnik na szynie w skrzynce rozdzielczej.
4. Podłączyć kolejno fazy do zacisków 1, 6, 4. Do zacisku 3 podłączyć przewód N.
5. Do zacisków 8-9 lub 11-12 podłączyć szeregowo układ zasilania cewki stycznika załączającego.
6. Ustawić pokrętkami żądane wartości.
7. Załączyć zasilanie.
8. Świeci zielona dioda LED – prawidłowa asymetria napięciowa oraz wartość napięć fazowych – można uruchomić silnik.
9. Świeci czerwona dioda LED – nieprawidłowa kolejność faz.
10. Odłączyć zasilanie.
11. Zamienić miejscami 2 fazy (np. L2 z L3).
12. Załączyć zasilanie – można uruchomić silnik.
13. W przypadkach innych niż opisane w punktach 8 i 9 – patrz tabela sygnalizacji (str. 4).

Konfiguracja styków przekaźnika



Styk przełączny przekaźnika pozwala na podłączenie układu sygnalizacji wizualnej lub dźwiękowej informującego o zadziałaniu przekaźnika, tj. wyłączeniu silnika.

Schemat podłączenia



Dane techniczne

zasilanie	3×400 V+N
styk	separowany 2×NO/NC
maksymalny prąd obciążenia (AC-1)	2×8 A
sygnalizacja poprawności zasilania	2×LED
minimalne napięcie fazy	150 V
maksymalne napięcie fazy	280 V
asymetria napięciowa zadziałania	20÷80 V
histereza napięciowa	5 V
opóźnienie wyłączenia przy asymetrii	1÷10 s
opóźnienie wyłączenia przy braku fazy	1 s
opóźnienie załączenia	1÷60 s
pobór mocy	1,6 W
temperatura pracy	-25÷40°C
przyłącze	
druk	zaciski śrubowe 2,5 mm ²
linka	zaciski śrubowe 2,5 mm ²
moment dokręcający	0,4 Nm
wymiary	1 moduł (18 mm)
montaż	na szynie TH-35
stopień ochrony	IP20

Deklaracja CE

Kopia deklaracji CE do pobrania ze strony internetowej:
www.fif.com.pl z podstrony produktu.

Ogólne warunki bezpieczeństwa pracy

- * Przed montażem należy dokładnie przeczytać instrukcję.
- * Czujnik powinien być instalowany i obsługiwany przez wykwalifikowany personel, zaznajomiony z jego budową, działaniem oraz związanymi z tym zagrożeniami.
- * Nie instalować czujnika, który jest uszkodzony lub niekompletny.
- * Użytkownik odpowiada za odpowiednie uziemienie układu, odpowiedni dobór, zainstalowanie i sprawność innych urządzeń podłączonych do czujnika, w tym urządzeń zabezpieczających, takich jak: wyłączniki nadmiarowo-prądowe, różnicowo-prądowe oraz przeciwprzepięciowe.
- * Przed podłączeniem napięcia zasilania upewnić się, że wszystkie przewody podłączone są prawidłowo.
- * Bezwzględnie przestrzegać warunków eksploatacji czujnika (napięcie zasilania, wilgotność, temperatura).
- * W celu uniknięcia porażenia prądem lub uszkodzenia czujnika przy każdej zmianie układu połączenia wyłączyć napięcie zasilania.
- * Nie dokonywać samodzielnie żadnych zmian w urządzeniu. Grozi to uszkodzeniem lub niewłaściwą pracą czujnika, co prowadzić może do zagrożenia dla osób obsługujących. W przypadkach takich producent nie ponosi odpowiedzialności za wyniki zdarzenia oraz może odmówić udzielonej gwarancji na czujnik w przypadku zgłoszenia reklamacji.