



F&F Filipowski sp. j.  
 Konstytucyjna 79/81 95-200 Pabianice  
 tel/fax +48 42 2152383; 2270971 POLAND  
 http://www.fif.com.pl e-mail: fif@fif.com.pl

**PRZEKAŹNIK BISTABILNY**  
 grupowy  
 (hotelowy)

**BIS-412**  
 230V

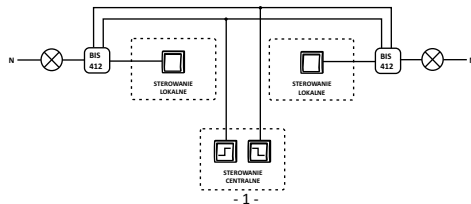
**GWARANCJA.** Produkty firmy F&F objęte są 24-miesięczną gwarancją od daty zakupu. Uwzględniana tylko z dowodem zakupu. Skontaktuj się ze swoim sprzedawcą lub bezpośrednio z nami. Więcej informacji na temat procedury składania reklamacji na [www.fif.com.pl/reklamacje](http://www.fif.com.pl/reklamacje)



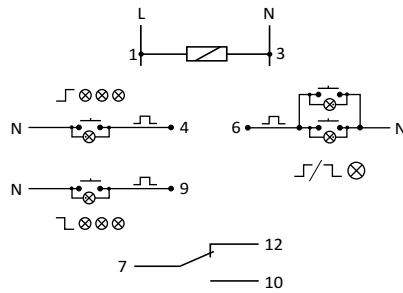
Nie wyrzucać tego urządzenia do śmietnika razem z innymi odpadami! Zgodnie z ustawą o zużytych sprzęcie, elektrośmieci pochodzące z gospodarstwa domowego można oddać bezpłatnie i w dowolnej ilości do utworzonego w tym celu punktu zbierania, a także do sklepu przy okazji dokonywania zakupu nowego sprzętu (w myśl zasady stary za nowy, bez względu na markę). Elektrośmieci wyrzucone do śmietnika lub porzucone na fonie przyrody, stwarzają zagrożenie dla środowiska oraz zdrowia ludzi.

**Przeznaczenie**

Elektroniczny bistabilny przełącznik impulsowy BIS- 412 przeznaczony jest do pracy w układzie grupowym. Pojedynczy przełącznik pozwala na załączenie i wyłączenie sterowanego odbiornika po każdorazowym impulsie prądu spowodowanym naciśnięciem przycisku chwilowego (dzwonkowego) sterowania lokalnego podłączonego do tego przełącznika. Układ grupowy pozwala na wyłączenie lub włączenie przyciskami sterowania centralnego wszystkich odbiorników podłączonych do poszczególnych przełączników.



**Opis we/wy**



- 1 - 3 zasilanie 230V (L - N)
- 6 sterowanie lokalne - ZAŁĄCZ / WYŁĄCZ
- 4 sterowanie centralne - ZAŁĄCZ WSZYSTKIE
- 9 sterowanie centralne - WYŁĄCZ WSZYSTKIE
- 7-10-12 styk przełączny separowany 1P



Wejścia sterujące mogą być zasilane tylko z przewodu neutralnego (N).

**Działanie**

Zasilanie przełącznika sygnalizowane jest świeceniem LED zielonej.

**Sterowanie lokalne**

Załączenie odbiornika - sygnalizowane świeceniem LED czerwonej - następuje po impulsie prądu spowodowanym naciśnięciem jednego, dowolnego przycisku chwilowego z grupy sterowania lokalnego - /L. Styk przełącznika przełączany jest w pozycję 7-10. Po następnym impulsie nastąpi wyłączenie odbiornika (styk powraca do pozycji 7-12).

**Sterowanie centralne**

WYŁĄCZ WSZYSTKIE - po impulsie prądu spowodowanym naciśnięciem przycisku chwilowego L nastąpi wyłączenie wszystkich odbiorników (bez względu na ich stan - wyłączenia czy załączenia) sterowanych indywidualnie poszczególnymi przełącznikami. Styk w każdym przełączniku zostanie przełączony w pozycję 7-12.

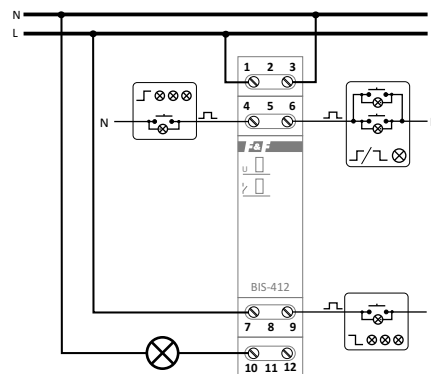
ZAŁĄCZ WSZYSTKIE - po impulsie prądu spowodowanym naciśnięciem przycisku chwilowego J nastąpi włączenie wszystkich odbiorników (bez względu na ich stan - wyłączenia czy załączenia) sterowanych indywidualnie poszczególnymi przełącznikami. Styk w każdym przełączniku zostanie przełączony w pozycję 7-10.

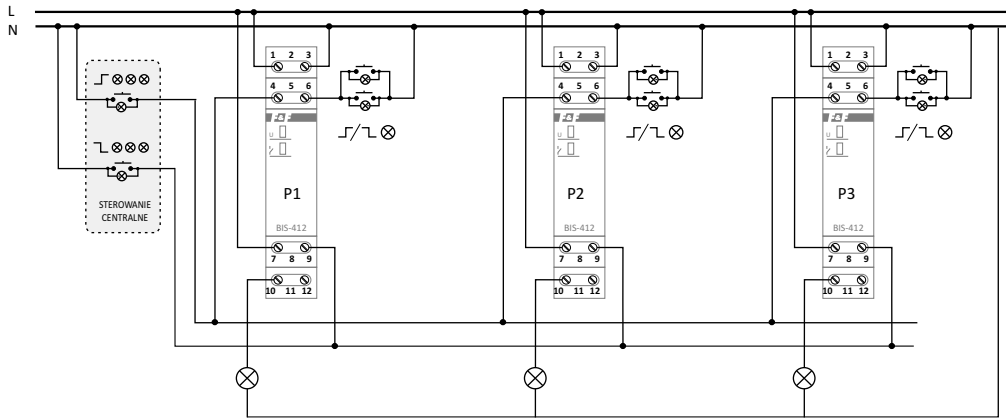
**Uwaga!**

BIS-412 230V może współpracować z przyciskami podświetlanymi (ΣI<5mA).

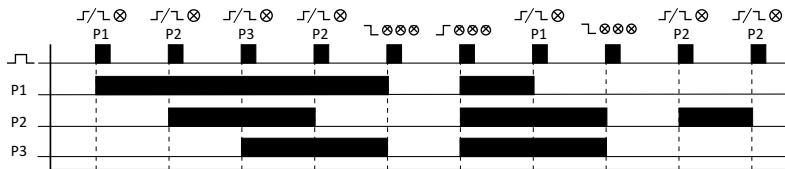


**Schemat podłączenia**





Schemat układu grupowego



Diagram

- 5 -

- 6 -

### Montaż

1. Odłączyć zasilanie.
2. Zamontować przełącznik na szynie w skrzynce rozdzielczej.



Nie instaluj urządzenia, które jest uszkodzone lub niekompletne.

3. Podłączyć przewody zasilające do zacisków 1-3 zgodnie z oznaczeniami.



Grupa przełączników pracujących ze wspólnym sterowaniem centralnym musi być zasilana z tej samej fazy, np. tylko L1.



Podczas montażu sterownika należy zachować szczególną ostrożność. Nieprawidłowe połączenie może doprowadzić do porażenia prądem i/lub uszkodzenia sterownika oraz zasilanego urządzenia.

4. Włączniki sterowania lokalnego i sterowania centralnego podłączyć odpowiednio do zacisków przełącznika zgodnie z funkcją oraz do przewodu N.



Podłączenie do wejść sterujących przełączników różnych "zer" N może spowodować niewłaściwą pracę układu i doprowadzić do zwarcia elektrycznego w instalacji i zniszczenia sterowników.

5. W obwód zasilania sterowanego odbiornika (oświetlenia) włączyć szeregowo styk przełącznika (do zacisku 7 podłączyć zasilanie; sterowany odbiornik włączyć pomiędzy zacisk 10 a przewód N).
6. Załączyć zasilanie.

- 7 -

### Dane techniczne

zasilanie	100÷265V AC
styk / prąd obciążenia AC-1	separowany 1P / <16
impuls sterujący	180÷265VAC <20mA
maks. prąd przycisków sterujących	Σ5mA
opóźnienie zadziałania	0,1÷0,2s
sygnalizacja zasilania	LED zielona
sygnalizacja zadziałania	LED czerwona
pobór mocy	
stan czuwania	0,15W
stan załączenia	0,6W
temperatura pracy	-25÷50°C
przyłącze	zaciski śrubowe 2,5mm <sup>2</sup>
moment dokręcający	0,4Nm
wymiary	1 moduł (18mm)
montaż	na szynie TH-35
stopień ochrony	IP20

### Tabela mocy

żarówka	halogen	jarzeniowe	energooszcz.	LED
2000W	1250W	1000W	500W	250W

Powyższe dane mają charakter orientacyjny i w dużym stopniu zależą od konstrukcji konkretnego odbiornika (szczególnie dotyczy to żarówek LED, lamp energooszczędnych, transformatorów elektronicznych i zasilaczy impulsowych), częstotliwości załączeń oraz warunków pracy. Więcej informacji na stronie: [www.fif.com.pl](http://www.fif.com.pl)

D150202

- 8 -