

GWARANCJA. Produkty firmy F&F objęte są 24-miesięczną gwarancją od daty zakupu. Uwzględniana tylko z dowodem zakupu. Skontaktuj się ze swoim sprzedawcą lub bezpośrednio z nami. Więcej informacji na temat procedury składania reklamacji na www.fif.com.pl/reklamacje



CE Nie wyrzucać tego urządzenia do śmietnika razem z innymi odpadami! Zgodnie z ustawą o użytych sprzęcie, elektrośmieci pochodzące z gospodarstwa domowego można oddać bezpłatnie i w dowolnej ilości do utworzonego w tym celu punktu zbierania, a także do sklepu przy okazji dokonywania zakupu nowego sprzętu (w myśl zasady stary za nowy, bez względu na markę). Elektrośmieci wyrzucone do śmietnika lub porzucone na łonie przyrody, stwarzają zagrożenie dla środowiska oraz zdrowia ludzi.

Przeznaczenie

Czujnik ruchu służy do automatycznego, czasowego załączania oświetlenia w przypadku pojawienia się osoby lub innego obiektu w takich miejscach jak korytarze, podwórza, podejścia i podjazdy, garaże, itp.

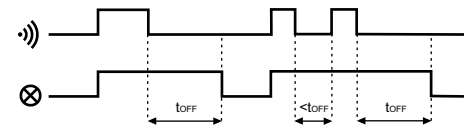


Działanie

Czujnik wykrywa źródła promieniowania podczerwonego. Analizuje takie parametry jak wielkość obiektu, ilość emitowanego ciepła oraz szybkość przemieszczania się pomiędzy poszczególnymi sektorami detekcji. Ruch w polu detekcji powoduje automatyczne załączenie oświetlenia. Od momentu załączenia ciągły ruch powoduje trwałe załączenie oświetlenia. Dopiero brak ruchu w polu detekcji wyzwala czas podtrzymania oświetlenia. Ponowny ruch w polu detekcji i jego zanik w trakcie odmierzenia czasu wyzwoli czas podtrzymania od początku. Charakter działania pozwala wykorzystać DR-07 jako czujnik obecności. Czujnik ruchu wyposażony jest w automat zmierzchowy uniemożliwiający załączenie oświetlenia w ciągu dnia. Stan detekcji i gotowość do załączenia oświetlenia aktywowane są dopiero po zmierzchu. Czas aktywacji czujnika może być korygowany przez użytkownika potencjometrem. Dodatkowo istnieje możliwość regulacji obszaru pola detekcji w zakresie promienia 1-4m (dla h=2,5-3,5m) oraz regulacja czasu załączenia odbiornika w zakresie 3sek-9min. Zmiany temperatury mogą wpływać na detekcję ruchu.

Czujnik ruchu może pracować wewnątrz pomieszczeń oraz na zewnątrz w miejscach, w których nie jest narażony na bezpośrednie opady deszczu lub śniegu oraz na możliwość zabryzgnięcia wodą lub inną cieczą obudowy czujnika i jego punktów połączeń elektrycznych.

Diagram



Uwaga!

W przypadku zamontowania czujnika zbyt blisko załączanego źródła światła, układ może się wzbudzać, tzn. czujnik samoczynnie będzie załączał i wyłączał źródło światła. Należy odsunąć czujnik od załączanego źródła światła na odpowiednią odległość.

Nastawy

Obszar pola detekcji (zasięg)

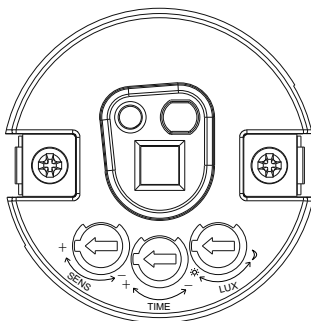
Promień detekcji czujnika można regulować w zakresie od 1m do 4m (parametry podane dla czujnika zamontowanego na wysokości 2,5-3,5m). Obrót pokrętki w prawo [+] zwiększa obszar pola detekcji, obrót w lewo [-] zmniejsza obszar pola detekcji.

Czas załączenia

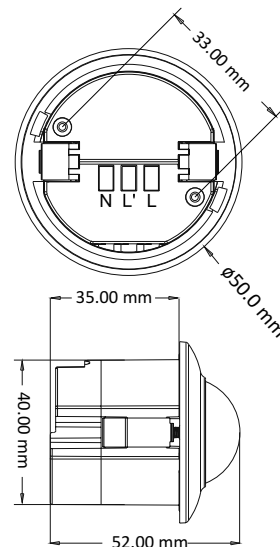
Czas załączenia odbiornika możemy regulować w zakresie od 3sek do 9min. Obrót pokrętki w prawo [+] zwiększa czas załączenia, obrót w lewo [-] zmniejsza czas załączenia.

Czułość automatu zmierzchowego

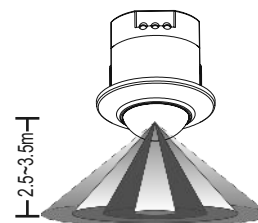
Czułość automatu zmierzchowego możemy regulować w zakresie 10Lx do 2000Lx. Obrót pokrętki w stronę "księżyc" - załączy później, obrót w stronę "słoneczka" - załączy wcześniej. Aby czujnik był aktywny przez cały dzień pokrętkę należy ustawić maksymalnie w stronę „słoneczka”.



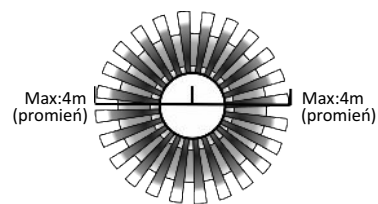
Wymiary



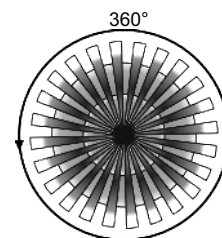
Pole detekcji



Wysokość instalacji czujnika



Regulowany zasięg pola detekcji czujnika



Regulowany zakres kąta detekcji czujnika

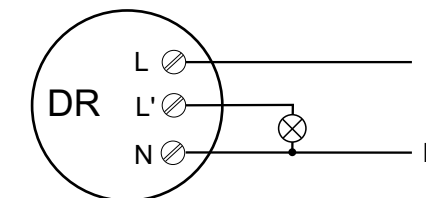
Dane techniczne

zasilanie	230V AC
prąd obciążenia	1,5A
próg aktywacji zmierzchowej	10÷2000Lx
detekcja ruchu	0,6÷1,5m/sek
czas wyłączenia	3sek ± 9min±2min
pole detekcji pionowej	360°
maks. promień detekcji (dla h=2,3÷3,5m, T<24°C)	r=4m
wysokość montażu czujnika	h=2,5÷3,5m
pobór mocy	
stan czuwania	0,10W
stan załączenia	0,45W
przyłącze	zaciski 1,0mm ²
temperatura pracy	-10÷40°C
wymiary	
zewnętrzne	Ø=50mm, h=52mm
wpust	Ø=39mm, h=35mm
otwór montażowy	Ø=40mm
rozstaw śrub	33mm
montaż	dwa wkręty do podłoża
stopień ochrony	IP20

Tabela mocy

żarowe	halogen	żarzeniowe	energospzcz.	LED
300W	100W	100W	50W	50W

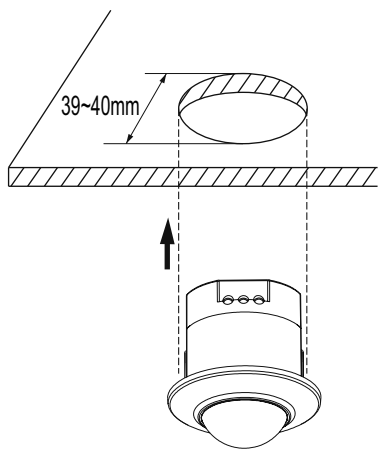
Schemat podłączenia



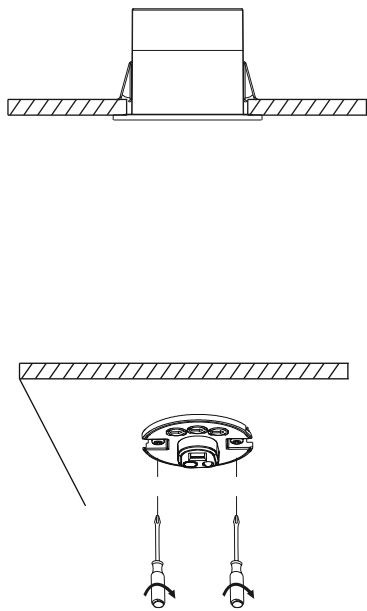
Montaż

1. Odłączyć zasilanie.
2. Wykonać otwór montażowy w podłożu.
3. Odkręcić dłoń zewnętrzną osłonę czujnika.
4. Przewody podłączyć wg schematu.
5. Osadzić korpus w otworze montażowym i przykręcić wkrętami do podłoża.
6. Ustawić obszar pola detekcji, czułość automatu zmierzchowego i czas załączenia.
7. Złożyć zewnętrzną osłonę czujnika.
8. Załączyć zasilanie czujnika.

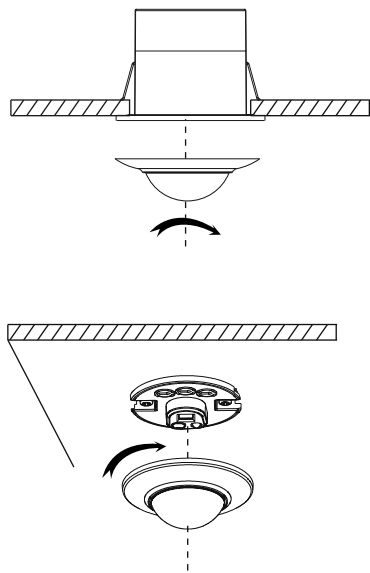
①



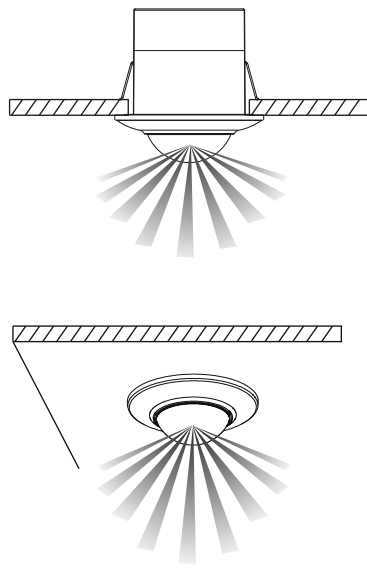
②



③



④



nie zasłaniać pola detekcji ściankami i innymi przedmiotami

unikaj montażu czujnika na powierzchniach łatwopalnych

unikaj montażu w pobliżu otworu wylotowego klimatyzatora

Czujnik „oczkiem” do dołu

Czujnik „oczkiem” do źródła światła

unikaj deszczu i zalania

kierunek nasłonecznienia

nie montować przy ruchomych przedmiotach

nie montować w niestabilnym podłożu

pole detekcji