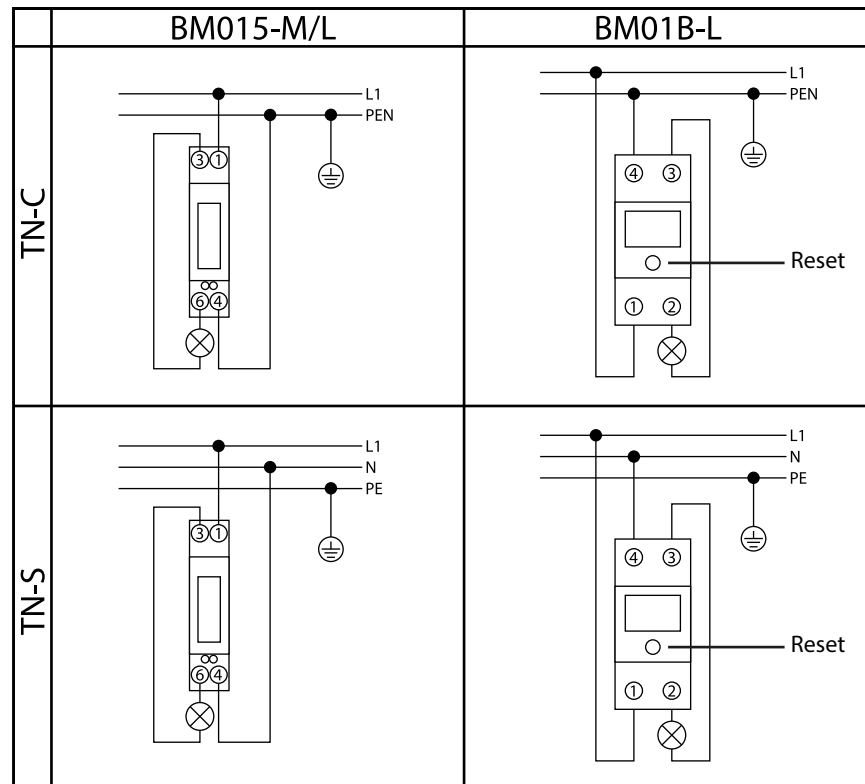
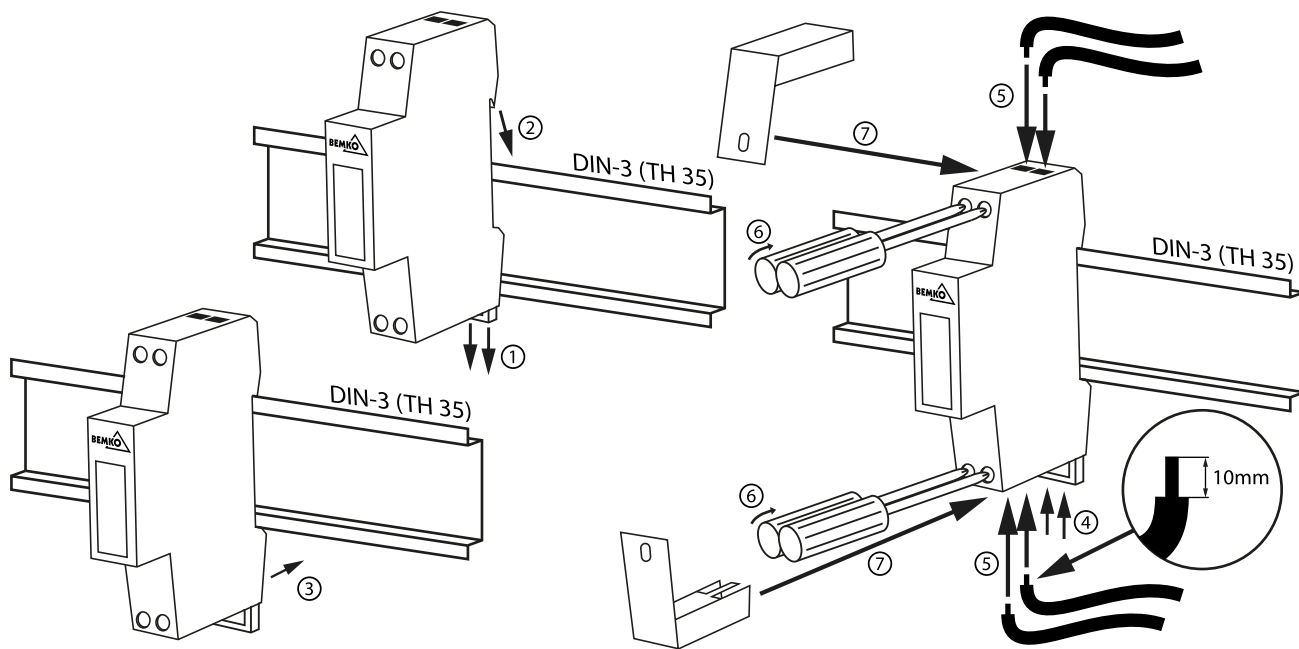


**Instrukcja montażu / Installation instructions / Инструкция по монтажу / Montageanleitung /  
Les instructions de montage / Návod na montáž / Návod na montáž / Szerelési utasítás /  
Montažo instrukcija / Montāžas instrukcijas / Paigaldusjuhised / Instrucciones de montaje**



PL: Wyprodukowano po 13 sierpnia 2005. Nie wyrzucać zużytych urządzeń elektrycznych i elektronicznych razem z odpadami komunalnymi, ze względu na obecność w sprzęcie niebezpiecznych dla środowiska substancji. Urządzenia te należy przekazać do punktu zbiórki w celu poddania recyklingowi. Informacja o punktach zbiórki dostępna jest u władz lokalnych jak i w siedzibie producenta.

EN: Produced after 13th August 2005. Waste electrical products should not be disposed with household waste. Please recycle where facilities exist. Check with Your Local Authority or retailer for recycling advice.

DE: nach dem 13. August 2005 produzierte Elektroschrott sollte nicht mit dem Hausmüll entsorgt werden. Bitte recyceln soweit das möglich ist. Überprüfen Sie Ihre lokalen Behörden oder Einzelhändler bezüglich Rat der Wiederverwertung.

RU: Произведено до 13 августа 2005. Не выбрасывать использованных электрических и электронных устройств вместе с бытовыми отходами с повода на наличие в устройствах опасных веществ для окружающей среды. Данное устройство необходимо передать в пункт сбора с целью дальнейшей переработки. Информация о пунктах сбора доступна в местных органах власти, а также от производителя.

FR: Fabriqué après le 13 août 2005. Ne pas jeter les appareils électriques et électroniques usés avec les déchets municipaux en raison de la présence de substances dangereuses pour l'environnement dans ces appareils. Ces appareils doivent être remis à un point de collecte pour le recyclage. Les informations sur les points de collecte sont disponibles auprès des autorités locales ainsi que dans le siège social du fabricant.

CZ: Vyrobené po 13. srpnu 2005. Nevyhazujte odpadní elektrické a elektronické zařízení spolu s komunálním odpadem z důvodu přítomnosti v zařízení environmentálně nebezpečných látek. Tato zařízení by měla být předána na sběrné místo pro recyklaci. Informace o sběrných místech jsou dostupné na místních úřadech a také v sídle výrobce.

SK: Vyrobené po 13. auguste 2005. Nevyhádzajte odpadové elektrické a elektronické zariadenia spolu s komunálnym odpadom z dôvodu prítomnosti v zariadení environmentálne nebezpečných látok. Tieto zariadenia by mali byť odovzdané na zberné miesto na recykláciu. Informácie o zberných miestach sú dostupné na miestnych úradoch, ako aj v sídle výrobcu.

HU: 2005. augusztus 13-ától legyártott. Az elektromos és elektronikus készülékeket a háztartási hulladékok közé kidobni tilos, mivel a berendezések a környezetre káros anyagokat tartalmaznak. Azokat a berendezéseket azok gyűjtésére kijelölt hulladékgyűjtő helyen kell leadni újrahasznosítás céljából. A gyűjtőhelyekről szóló információk a helyi hatóságoknál és a gyártó székhelyén állnak rendelkezésre.

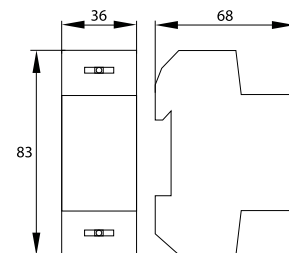
LT: Pagamintas po 2005 m. rugpjūčio 13 dienos. Neišmesti susidėvėjusių elektros ir elektrinių įrenginių su komunalinėmis atliekomis dėl gaminyje esančių kenksmingų aplinkai medžiagų. Gaminius privaloma perduoti tokių atliekų surinkimo ir perdavimo punktam. Informacija apie surinkimo punktus prieinama vietos vadovų centruose ir gamintojo būstinėje.

LV: Ražots pēc 2005. gada 13. augusta. Neizmetiet elektronisko ierīču atkritumus kopā ar sadzīves atkritumiem, jo tajās ir videi bīstamas vielas. Šīs ierīces jāizveid uz atkritumu pārstrādes savākšanas punktu. Informācija par savākšanas punktiem ir pieejama gan vietējās pašvaldībās, gan ražotāja birojā.

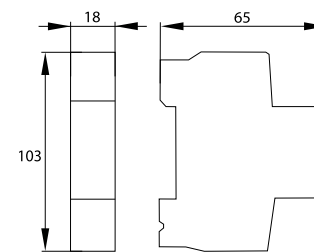
EE: Valmistatud pärast 13. augustit 2005. Ärge visake kasutatud elektri- ja elektroonikaseadmeid koos olmejäätmetega, kuna seadmes on keskkonnale ohtlikke aineid. Need seadmed tuleb saata ringlussevõtu kohta kogumispunkti. Teavet kogumispunktide kohta saate nii kohalike valitsustelt, kui tootja peakorterilt ka.

ES: Fabricado después del 13 de agosto de 2005. No elimine los equipos eléctricos y electrónicos desgastados junto con los residuos municipales debido a la presencia en los equipos de sustancias peligrosas para el medio ambiente. Los equipos deben entregarse a un punto de recogida para su posterior reciclaje. La información relativa a los puntos de recogida está disponible en las oficinas de las autoridades locales y en las instalaciones del fabricante.

► BM01B-L



► BM015-M/BM015-L



1 $U_n$ ~230V 50/60Hz	2 $I_b$ 10A	3 $I_{min}$ 0,2A	4 $I_{max}$ 1P: 50A 2P: 80A	5 1	6 IP20	7 1	8 4kV	9 $U_{imp}$ 4kV
10 $\leq 8 VA$ $\leq 0,4 W$	11 	12 	13 1P: $\varnothing - 2,5mm^2$ 2P: $\varnothing - 6mm^2$	14 				

PL

1. Napięcie znamionowe.
2. Prąd bazowy.
3. Prąd minimalny.
4. Prąd maksymalny.
5. Klasa ograniczenia energii.
6. Stopień ochrony.
7. Klasa dokładności (IEC/MID)
8. Wytrzymałość elektryczna izolacji.
9. Znamionowe napięcie uderowe.
10. Pobór własny.
11. Uwaga, ryzyko porażenia prądem.
12. Do użytku wewnętrznego.
13. Pojemność zacisków.
14. Klasa ochronności.

EN

1. Rated voltage.
2. Rated current.
3. Minimum current.
4. Maximum current.
5. Energy restriction class.
6. International Protection Rating.
7. Accuracy class (IEC/MID).
8. Electrical strength of insulation.
9. Rated surge voltage.
10. Own consumption.
11. Caution, risk of electric shock.
12. For internal use.
13. Terminal capacity.
14. Appliance classes.

DE

1. Nennspannung.
2. Basisstrom.
3. Mindeststromstärke.
4. Maximale Stromstärke.
5. Energiebegrenzungsklasse.
6. Schutzart.
7. Genauigkeitsklasse (IEC/MID).
8. Durchschlagsfestigkeit des Isolierstoffes.
9. Bemessungsstoßspannung.
10. Selbstverbrauch.
11. Achtung: Gefahr eines Stromschlags.
12. Für den internen Gebrauch.
13. Klemmenkapazität.
14. Schutzklasse.

RU

1. Номинальное напряжение.
2. Базовый ток.
3. Минимальный ток.
4. Максимальный ток.
5. Класс ограничения энергии.
6. Степень защиты.
7. Класс точности (IEC / MID).
8. Электрическая прочность изоляции.
9. Номинальное импульсное напряжение.
10. Собственное потребление.
11. Внимание, риск поражения электрическим током.
12. Для внутреннего использования.
13. Емкость зажимов
14. Класс защиты от поражения электрическим током.

FR

1. Tension nominale.
2. Courant de base.
3. Courant minimal.
4. Courant maximal.
5. Classe de limitation d'énergie.
6. Niveau de protection.
7. Classe de précision (IEC/MID).
8. Résistance électrique de l'isolation.
9. Tension de choc nominale.
10. Consommation propre.
11. Attention, risque de choc électrique.
12. À usage interne.
13. Capacité des bornes.
14. Classe de protection.

CZ

1. Jmenovité napětí.
2. Základní proud.
3. Minimální proud.
4. Maximální proud.
5. Třída omezení energie.
6. Stupeň ochrany.
7. Třída přesnosti (IEC/MID).
8. Elektrická pevnost izolace.
9. Jmenovité impulsní napětí.
10. Vlastní spotřeba.
11. Pozor, nebezpečí úrazu elektrickým proudem.
12. Na vnitřní použití.
13. Kapacita svorek.
14. Třída ochrany.

SK

1. Menovité napätie.
2. Základný prúd.
3. Minimálny prúd.
4. Maximálny prúd.
5. Trieda obmedzenia energie.
6. Stupeň ochrany.
7. Trieda presnosti (IEC/MID).
8. Elektrická pevnosť izolácie.
9. Menovité impulzné napätie.
10. Základný prúd.
11. Pozor, nebezpečenstvo úrazu elektrickým prúdom.
12. Na vnútorné použitie.
13. Kapacita svoriek.
14. Trieda ochrany.

HU

1. Névleges feszültség.
2. Alapáram.
3. Minimális áram.
4. Maximális áram.
5. Energiakorlátozási osztály.
6. Védettségi mértéke.
7. Pontossági osztályozás (IEC/MID).
8. Elektromos szigetelés tartóssága.
9. Névleges impulzus feszültség.
10. Saját választás.
11. Vigyázat, áramütés elleni védelem.
12. Belső használatra.
13. Befogadóképesség.
14. Védelmi osztály.

LT

1. Vardinė įtampa.
2. Pagrindinė srovė.
3. Minimali srovė.
4. Maksimali srovė.
5. Energijos ribojimo klasė.
6. Saugos laipsnis.
7. Tikslumo klasė (IEC/MID).
8. Izoliacijos elektrinis atsparumas.
9. Vardinė impulsinė įtampa.
10. Energijos suvartojimas.
11. Pastaba, galimybė patirti elektros šoką.
12. Tinkamas naudoti viduje.
13. Gnybtų talpa.
14. Saugumo klasė.

LV

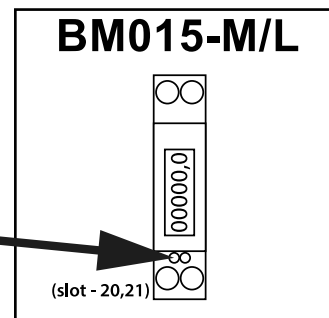
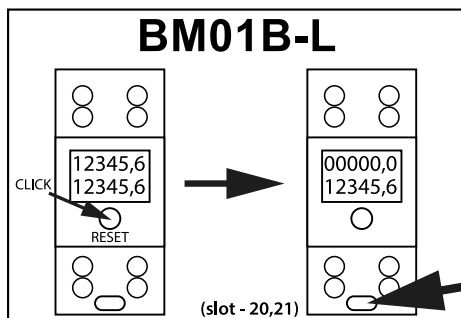
1. Nominālais spriegums, frekvence.
2. Nominālā strāva.
3. Minimālā strāva.
4. Maksimālā strāva.
5. Energijas ierobežošanas klase.
6. Starptautiskais aizsardzības novērtējums.
7. Precizitātes kategorija (IEC/MID).
8. Izolācijas elektriskā izturība.
9. Nominālais impulsspriegums.
10. Energijas patēriņš.
11. Uzmanību, elektriskās strāvas trieciena risks.
12. Izmantošanai iekšējā.
13. Terminālu ietilpība.
14. Drošības klase.

EE

1. Nimipinge.
2. Baasvool.
3. Minimaalne vool.
4. Maksimaalne vool.
5. Energiapiirangu klass.
6. Kaitse aste.
7. Täpsusklass (IEC / MID).
8. Isolatsiooni elektriline tugevus.
9. Nimi liigpinge.
10. Oma energiatarve.
11. Tähelepanu, elektrilöögi oht.
12. Sise kasutamiseks.
13. Terminaali mahtuvus.
14. Kaitseklass.

ES

1. Tensión nominal.
2. Corriente de base.
3. Corriente mínima.
4. Corriente máxima.
5. Clases de limitación de energía.
6. Grado de protección.
7. Clase de precisión (IEC/MID).
8. Rigidez dieléctrica.
9. Tensión nominal de choque.
10. Toma de datos propia.
11. Atención: riesgo de descarga eléctrica.
12. Para uso interior.
13. Capacidad de los bornes.
14. Clase de protección.

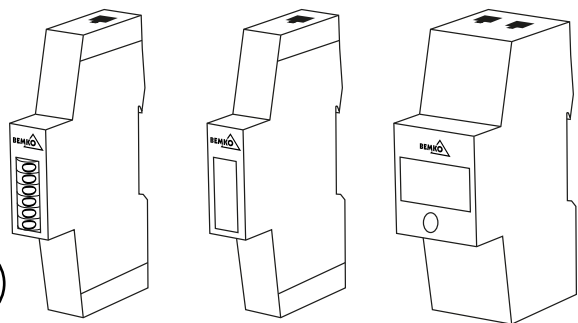


Wyjście impulsowe nieaktywne  
Impulse output inactive  
Impulsní výstup neaktivní

# INSTRUKCJA OBSŁUGI

## WSKAŹNIK ENERGII ELEKTRYCZNEJ

### BM015-M / BM015-L / BM01B-L



#### Bezpieczeństwo

Przed przystąpieniem do montażu, lub demontażu urządzeń elektrycznych należy odłączyć zasilanie. Montaż powinien być wykonywany przez wykwalifikowanego użytkownika posiadającego uprawnienia do montażu urządzeń elektrycznych w zależności od obowiązujących przepisów w danym kraju zgodnie ze schematem montażu. Modyfikacja wyrobu powoduje stworzenie zagrożenia, oraz utratę gwarancji.

#### Konserwacja

Wszystkie prace związane z konserwacją należy dokonywać po odłączeniu zasilania. Temperatura produktu może wzrosnąć do podwyższonej wartości. Przed przystąpieniem do konserwacji upewnić się, że temperatura produktu jest bezpieczna do jej wykonania. Zagwarantować niczym nieograniczony dopływ powietrza, nie zakrywać produktu. Do czyszczenia używać suchych i delikatnych materiałów. Nie stosować do czyszczenia środków chemicznych. Produkt nieprzystosowany do pracy w środowisku o niekorzystnych warunkach tj. wysokie zapalenie/wilgotność, woda, strefy wybuchowe, wibracje, opary chemiczne.

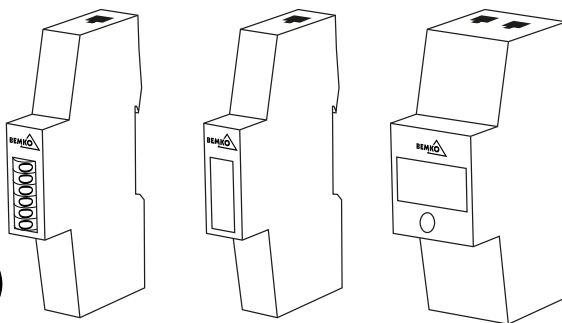
#### Zalecenia

Niestosowanie się do zaleceń zawartych w instrukcji może powodować do powstania pożaru, porażenia prądem, oparzeń lub innych szkód. Bemko sp. z o.o. nie ponosi odpowiedzialności za brak przestrzegania powyższych zaleceń. Zastrzegamy również sobie możliwość wprowadzania zmian w instrukcji – aktualna wersja dostępna na stronie [www.bemko.eu](http://www.bemko.eu).

# USER MANUAL

## ENERGY INDICATOR

### BM015-M / BM015-L / BM01B-L



#### Security

Before mounting, read the instructions and disconnect the power supply. Installation should be performed by a qualified user authorized to mount electrical devices depending on the applicable regulations in a given country, in accordance with the mounting diagram. Modifications to the product may cause threat and loss of warranty.

#### Maintenance

All maintenance work should be carried out after disconnecting the power supply. The product temperature may rise to an elevated value. Before commencing maintenance, make sure that the product temperature is safe to make it. Guarantee unrestricted air supply, do not cover the product. Use dry and delicate materials for cleaning. Do not use chemical agents. Product not adapted to work in an environment with unfavorable conditions, i.e. high dustiness / humidity, water, explosive zones, vibrations, chemical fumes.

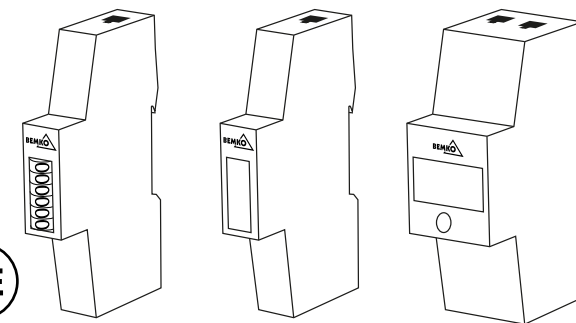
#### Recommendations

Failure to follow the instructions in the manual may result in a fire, electric shock, burns or other damage. Bemko sp. O.o. is not responsible for failure to comply with the above recommendations. We also reserve the right to make changes to the manual - the current version is available at [www.bemko.eu](http://www.bemko.eu).

# BEDIENUNGSANLEITUNG

## STROMMESSGERÄT

### BM015-M / BM015-L / BM01B-L



#### Sicherheit

Vor der Installation oder Demontage von elektrischen Geräten ist die Stromversorgung zu trennen. Die Installation sollte von einem qualifizierten Benutzer durchgeführt werden, der berechtigt ist, elektrische Geräte gemäß den in einem bestimmten Land geltenden Vorschriften gemäß dem Installationsplan zu installieren. Änderungen am Produkt führen zu Gefahren und zum Verlust der Garantie.

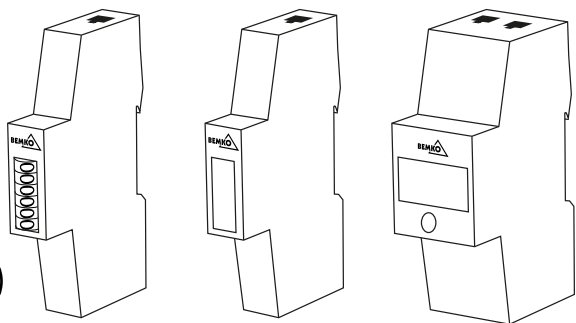
#### Wartung

Alle Wartungsarbeiten müssen nach dem Trennen der Stromversorgung durchgeführt werden. Die Temperatur des Produkts kann auf einen erhöhten Wert ansteigen. Vergewissern Sie sich, dass die Temperatur des Produkts für Wartungsarbeiten sicher ist. Achten Sie auf eine uneingeschränkte Luftzufuhr, bedecken Sie das Gerät nicht. Verwenden Sie zur Reinigung trockene und empfindliche Materialien. Zur Reinigung keine Chemikalien verwenden. Produkt nicht geeignet für Betrieb unter ungünstigen Umgebungsbedingungen, z.B. hohe Staub-/Feuchtigkeitswerte, Wasser, explosionsgefährdete Bereiche, Vibrationen, chemische Dämpfe.

#### Empfehlungen

Die Nichtbeachtung der Anweisungen in dieser Anleitung kann zu Bränden, Stromschlägen, Verbrennungen oder anderen Schäden führen. Bemko sp. z o.o. ist für die Nichteinhaltung der oben genannten Empfehlungen nicht verantwortlich. Wir behalten uns auch das Recht vor, Änderungen in dieser Anleitung vorzunehmen - die aktuelle Version ist unter [www.bemko.eu](http://www.bemko.eu) verfügbar.

# РУКОВОДСТВО ПО ЭКСПЛУАТАЦИИ СЧЁТЧИК ЭЛЕКТРИЧЕСКОЙ ЭНЕРГИИ BM015-M / BM015-L / BM01B-L



RU

## Безопасность

Перед установкой или снятием электрооборудования, ознакомьтесь с инструкциями и отключите электропитание. Монтаж должен выполняться квалифицированным пользователем, уполномоченным устанавливать электрические устройства в зависимости от действующих законов в данной стране в соответствии с монтажной схемой. Модификация продукта вызывает создание угрозы и потерю гарантии.

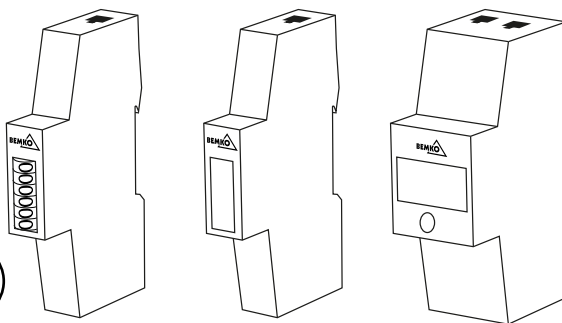
## Техническое обслуживание

Все работы по техническому обслуживанию должны выполняться после отключения питания. Температура продукта может повыситься до повышенного уровня. Перед началом технического обслуживания убедитесь, что температура продукта безопасна. Предоставьте неограниченный доступ воздуха, не накрывайте продукт. Используйте сухие материалы для чистки. Для чистки не используйте химические вещества. Продукт не приспособлен для работы в неблагоприятных условиях, например высокая запыленность / влажность, в воде, взрывоопасные зоны, вибрации, химические пары.

## Рекомендации

Неисполнение указаний, содержащихся в инструкции, может привести к пожару, поражению электрическим током, ожогам и другим травмам. Bemko sp. z o.o. не несет ответственности за несоблюдение вышеуказанных рекомендаций. Bemko sp. z o.o. оставляет за собой право вносить изменения в инструкцию по эксплуатации - текущая версия доступна на сайте [www.bemko.eu](http://www.bemko.eu).

# MODE D'EMPLOI INDICATEUR D'ÉNERGIE BM015-M / BM015-L / BM01B-L



FR

## La sécurité

Débrancher l'alimentation électrique avant d'installer ou de démonter les équipements électriques. L'installation doit être effectuée par un utilisateur qualifié et autorisé à installer des équipements électriques, selon la réglementation en vigueur dans le pays concerné et conformément au plan d'installation. La modification du produit peut entraîner un danger et la perte de la garantie.

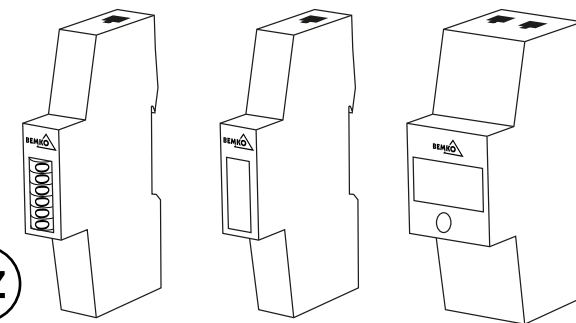
## La maintenance

Tous les travaux d'entretien doivent être effectués lorsque l'alimentation électrique est coupée. La température du produit peut atteindre une valeur élevée. S'assurer que la température du produit est sécuritaire avant d'effectuer l'entretien. Veiller à ce que l'alimentation en air ne soit pas restreinte, ne pas couvrir le produit. Utiliser des matériaux secs et délicats pour le nettoyage. Ne pas utiliser de produits chimiques pour le nettoyage. Le produit ne convient pas pour un fonctionnement dans des conditions défavorables telles que poussière / humidité élevée, eau, zones explosives, vibrations, vapeurs chimiques.

## Les recommandations

Le non-respect des instructions indiquées dans le manuel peut entraîner un incendie, un choc électrique, des brûlures ou d'autres dommages. Bemko sp. z o.o. n'est pas responsable du non-respect des recommandations ci-dessus. Nous nous réservons également le droit d'apporter des modifications au manuel - la version actuelle est disponible sur le site [www.bemko.eu](http://www.bemko.eu).

# PROVOZNÍ POKYNY INDIKÁTOR SPOTŘEBY ENERGII BM015-M / BM015-L / BM01B-L



CZ

## Bezpečnost

Před zahájením montáže nebo demontáže elektrických zařízení odpojte napájení. Instalaci by měl provádět kvalifikovaný uživatel oprávněn montovat elektrická zařízení v závislosti od platných předpisů v dané zemi v souladu s montážní schématem. Úprava výrobku způsobí vznik ohrožení a ztrátu záruky.

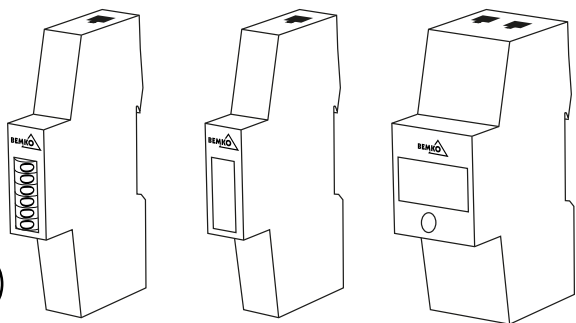
## Údržba

Veškeré údržbářské práce by měly být prováděny po odpojení napájení. Teplota produktu může vzrůst na zvýšenou hodnotu. Před provedením údržby se ujistěte, že teplota výrobku je bezpečná. Zaručte ničím neomezený přísuv vzduchu, výrobek nezakrývejte. K čištění používejte suché a jemné materiály. K čištění nepoužívejte chemikálie. Výrobek není přizpůsoben pro práci v prostředí s nepříznivými podmínkami, t. j. vysokou prašností / vlhkostí, vodou, výbušnými zónami, vibracemi, chemickými výpary.

## Doporučení

Nedodržení pokynů uvedených v tomto návodu může mít za následek požár, úraz elektrickým proudem, popáleniny nebo jiné poškození. Bemko spol. s r.o. není odpovědná za nedodržení výše uvedených doporučení. Vyhrajujeme si právo na změny v příručce - aktuální verze je k dispozici na [www.bemko.eu](http://www.bemko.eu).

# PREVÁDZKOVÉ POKYNY INDIKÁTOR ENERGIE BM015-M / BM015-L / BM01B-L



SK

## Bezpečnosť

Pred začatím montáže alebo demontáže elektrických zariadení odpojte napájanie. Inštaláciu by mal vykonávať kvalifikovaný používateľ oprávnený montovať elektrické zariadenia v závislosti od platných predpisov v danej krajine v súlade s montážnou schémou. Úprava výrobku spôsobí vznik ohrozenia a stratu záruky.

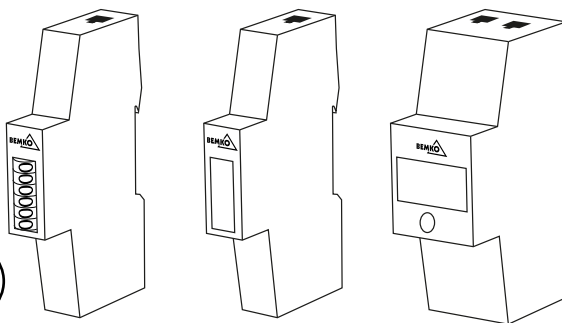
## Údržba

Všetky údržbárske práce by sa mali vykonávať po odpojení napájania. Teplota produktu môže vzrásť na zvýšenú hodnotu. Pred vykonaním údržby sa uistite, že teplota výrobku je bezpečná. Zaručte ničím neobmedzený prívod vzduchu, výrobok nezakrývajte. Na čistenie používajte suché a jemné materiály. Na čistenie nepoužívajte chemikálie. Výrobok nie je prispôsobený na prácu v prostredí s nepriaznivými podmienkami, t. j. vysokou prašnosťou / vlhkosťou, vodou, výbušnými zónami, vibráciami, chemickými výparmi.

## Odporúčania

Nedodržanie pokynov uvedených v tomto návode môže mať za následok požiar, úraz elektrickým prúdom, popáleniny alebo iné poškodenie. Bemko spol. s r.o. nie je zodpovedná za nedodržanie vyššie uvedených odporúčaní. Vyhradzujeme si právo na zmeny v príručke - aktuálna verzia je k dispozícii na [www.bemko.eu](http://www.bemko.eu).

# HASZNÁLATI UTASÍTÁS VILLANYÓRA BM015-M / BM015-L / BM01B-L



HU

## Biztonság

A villamos elektromos berendezéseket áramtalanítani kell összeszerelésük vagy szétszerelésük előtt. Szerelését az elektromos készülékek felszerelésére feljogosított, szakképzett felhasználónak kell elvégeznie az adott országban érvényes előírásoktól függően, a szerelési útmutatónek megfelelően. A termék módosítása veszéllyel jár és a jótállás elvesztését vonja maga után.

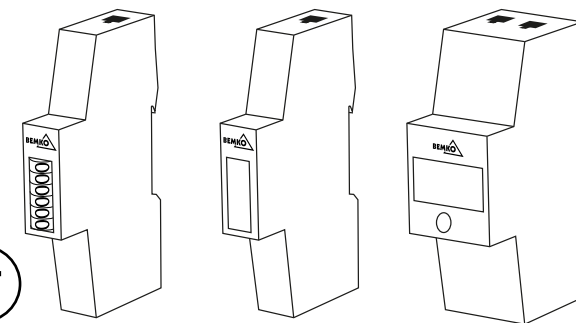
## Karbantartás

Az összes, karbantartással kapcsolatos munkát előtt áramtalanítsa a lámpatestet. A termék hőmérséklete a magasabb értékre emelkedhet. A karbantartási munkák megkezdése előtt győződjön meg arról, hogy a termék hőmérséklete lehetővé teszi a munka biztonságos végzését. Biztosítani kell a korlátlan levegőellátást, ne takarja le a terméket. A tisztításhoz száraz és finom anyagokat használjon. Tisztításhoz ne használjon vegyszereket. A termék nem alkalmas kedvezőtlen munkakörülmények közötti használatra, azaz nagy por/páratartalmú, víztartalmú, robbanásveszélyes zónákban, rezgések, kémiai gőzök jelenlétében.

## Irányelvek

A használati utasításban rögzített irányelvek be nem tartása tüzet, áramütést, égési sérülést vagy egyéb károkat okozhat. Bemko sp. o.o. nem vállal felelősséget a fenti irányelvek be nem tartásáért. Fenntartjuk a jogot a használati utasítás megváltoztatására – az aktuális változata a [www.bemko.eu](http://www.bemko.eu) címen hozzáférhető.

# NAUDOJIMO INSTRUKCIJA ENERGIJOS MATUOKLIS BM015-M / BM015-L / BM01B-L



LT

## Sauga

Prieš pradėdami elektros įrenginių montavimą arba demontavimą darbus, išjunkite maitinimą. Montavimą privalo atlikti kvalifikuotas naudotojas, turintis leidimą vykdyti elektros įrenginių montavimą pagal šalies galiojančias nuostatas, atsižvelgiant į surinkimo schemą. Jeigu gaminys modifikuojamas, kyla grėsmės pavojus ir garantijos praradimas.

## Konservavimas

Visus konservavimo darbus būtina atlikti atjungus maitinimą. Gaminio temperatūra gali pakilti iki padidintos vertės. Prieš pradėdami konservavimo darbus, įsitinkite, ar gaminio temperatūra yra saugi imtis nurodytų veiksmų. Užtikrinti niekuo neribojamą oro patekimą, nedengti gaminio. Valymui naudoti sausą ir švelnią medžiagą. Nevalyti cheminėmis priemonėmis. Gaminys nepritaikytas dirbti nepalankiomis aplinkos sąlygomis, t. y. esant dideliame dulkių kiekiui ar drėgmei, vandeniui, sprogiosioms zonoms, vibracijoms, cheminiamis garams.

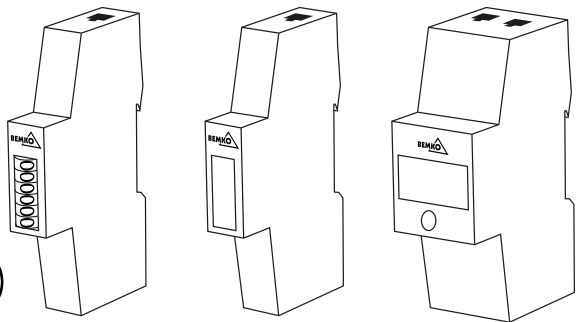
## Rekomendacijos

Neatsižvelgiant į instrukcijoje pateiktas rekomendacijas, gali kilti gaisro, elektros smūgis šoko, nudegimų ir kitų žalų pavojus. Ribotos atsakomybės įmonė Bemko sp. z o.o. neatsako už nuostolius, patirtus nesilaikant aukščiau nurodytų reikalavimų. Informuojame dėl galimybių įvesti pokyčius instrukcijoje - aktuali versija prieinama internetu: [www.bemko.eu](http://www.bemko.eu)

# LIETOŠANAS INSTRUKCIJA

## ELEKTROENERGIJAS SKAITĪTĀJS

### BM015-M / BM015-L / BM01B-L



LV

#### Drošība

Pirms elektrisko ierīču montāžas vai demontāžas jāatvieno strāvas padeve. Uztādīšana jāveic kvalificētam lietotājam, kas ir sertificēts elektrisko ierīču uzstādīšanai saskaņā ar noteikumiem, kas ir spēkā attiecīgajā valstī saskaņā ar montāžas shēmu. Izstrādājuma modifikācija rada draudus un garantijas zaudēšanu.

#### Uzturēšana

Visi uzturēšanas darbi jāveic pēc strāvas padeves atvienošanas. Produkta temperatūra var pieaugt līdz paaugstinātām vērtībām. Pirms uzturēšanas darbu veikšanas jāpārlicinās, vai produkta temperatūra ir atbilstoša un darbus var veikt droši. Jānodrošina neierobežotu gaisa padevi, nedrīkst nosēgt produktu. Tīrīšanai izmantot sausus un smalkus materiālus. Nepieliet ķīmiskas tīrīšanas vielas. Produkts nav pielāgots darbam vidē ar nelabvēlīgiem apstākļiem, t.i., augsts puteļainums / mitrums, ūdens, sprādzienbīstamas zonas, vibrācijas, ķīmiskie izgarojumi.

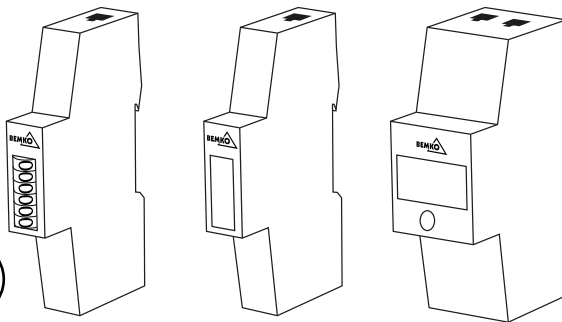
#### Ieteikumi

Instrukcijā sniegto norādījumu neievērošana var izraisīt ugunsgrēku, elektriskās strāvas triecienu, apdegumus vai citus bojājumus. Bemko sp. o.o. (Sabiedrība ar ierobežotu atbildību) nav atbildīga par iepriekš minēto ieteikumu neievērošanu. Mēs arī paturam tiesības veikt izmaiņas instrukcijā – aktuālā versija ir pieejama [www.bemko.eu](http://www.bemko.eu)

# KASUTUSJUHEND

## ELEKTROENERGIJAS SKAITĪTĀJS

### BM015-M / BM015-L / BM01B-L



EE

#### Ohutus

Enne elektriseadmete kokkupanekut või demonteerimise alustamist eemaldage toiteallikas. Paigaldamine peaks toimuma kvalifitseeritud kasutaja poolt, kes on volitatud elektriseadmete paigaldamiseks, vastavalt antud riigis kehtivatele eeskirjadele ja vastavalt montaaži kavale. Toote muutmise põhjustab ohu tekkimist ja garantii kadumist.

#### Hooldus

Kõik hooldustööd tuleb teha pärast toiteallika välja lülitamist. Toote temperatuur võib tõusta kõrgele. Enne hoolduse läbiviimist veenduge, et toote temperatuur on ohutu tegemisele. Tagage piiramatut õhuvahetust, ärge katke toodet. Puhastamiseks kasutage kuiva ja õrna materjali. Ärge kasutage puhastamiseks kemikaale. Toode ei ole kohandatud töötada keskkonnas ebasoodsate tingimustega. St kõrge tolmus / niiskus, vesi, plahvatusohtlike piirkonnad, vibratsioon, keemiliste aur.

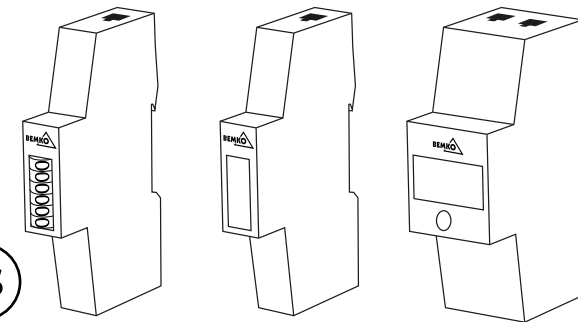
#### Soovitused

Juhendis toodud juhiste eiramine võib põhjustada tulekahju, elektrilöögi, põletusi või muid kahjustusi. Bemko OÜ ei võta endale vastutust reeglite mittejärgimise eest. Samuti jätame endale õiguse teha muudatusi juhendamiseramatus - praegune versioon on saadaval veebisaitil [www.bemko.eu](http://www.bemko.eu)

# INSTRUCCIONES DE USO

## CONTADOR ENERGÍA

### BM015-M / BM015-L / BM01B-L



ES

#### Seguridad

Desconecte la fuente de alimentación antes de iniciar el montaje o el desmontaje del equipo eléctrico. El montaje debe ser realizado por un usuario cualificado, autorizado para realizar las instalaciones de equipos eléctricos según la normativa aplicable en el país en cuestión y de acuerdo con el esquema de instalación. La modificación del producto puede ser causa de riesgo y la pérdida de garantía.

#### Mantenimiento

Todos los trabajos de mantenimiento deben realizarse después de desconectar de la fuente de alimentación. La temperatura del producto puede elevarse hasta un valor aumentado. Antes de iniciar los trabajos de mantenimiento, asegúrese si la temperatura del producto es segura para proceder. Garantice un suministro de aire ilimitado, no cubra el producto. Para la limpieza del producto utilice materiales secos y suaves. No utilice productos químicos para la limpieza. El producto no está adaptado para su funcionamiento en ambientes de condiciones adversas, tales como: polvo / humedad altos, agua, zonas explosivas, vibraciones, vapores químicos.

#### Recomendaciones

El incumplimiento de las indicaciones de estas instrucciones de uso puede provocar incendios, descargas eléctricas, quemaduras u otros daños. Bemko sp. z o.o. no se hace responsable del incumplimiento de las recomendaciones anteriormente mencionadas. Nos reservamos el derecho de implementar modificaciones en las instrucciones de uso; la versión actualizada está disponible en el sitio [www.bemko.eu](http://www.bemko.eu)