



F&F Filipowski sp. j.  
ul. Konstancyńska 79/81, 95-200 Pabianice,  
tel./fax (+48 42) 215 23 83 / (+48 42) 227 09 71  
www.fif.com.pl; e-mail: biuro@fif.com.pl

## DMM-5T-2

### Wielofunkcyjny multimetr trójfazowy



5 902431 673028

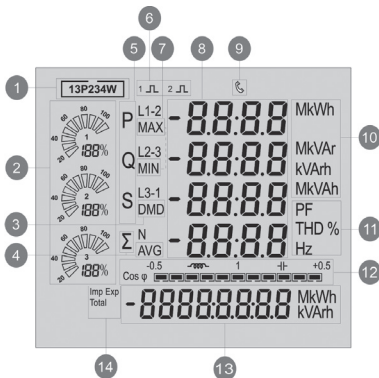
**Nie wyrzucać tego urządzenia do śmietnika razem z innymi odpadami!** Zgodnie z ustawą o zużytych sprzęcie, elektrośmieci pochodzące z gospodarstwa domowego można oddać bezpłatnie i w dowolnej ilości do utworzonego w tym celu punktu zbierania, a także do sklepu przy okazji dokonywania zakupu nowego sprzętu (w myśl zasady stary za nowy, bez względu na markę). Elektrośmieci wyrzucone do śmietnika lub porzucone na fonie przyrody, stwarzają zagrożenie dla środowiska oraz zdrowia ludzi.



## Przeznaczenie

DMM-5T-2 jest wielofunkcyjnym, uniwersalnym wskaźnikiem tablicowym przeznaczonym do wszechstronnego monitorowania parametrów jedno- lub trójfazowej linii zasilającej. Multimetr umożliwia wykonywanie z dużą dokładnością pomiarów wszystkich istotnych parametrów sieci, takich jak: napięcia i prądy fazowe, napięcia międzyfazowe, moc czynna, bierna, pozorna, współczynnik mocy. Dodatkowo multimetr zapewnia pełny, czterokwadrantowy pomiar energii (zarówno pobieranej, jak i oddawanej do sieci) oraz dokonuje analizy rozkładu harmonicznego napięcia i prądu do 63-harmonicznej włącznie.

## Opis wyświetlacza



Nr

Opis

- 1 Wskaźnik wybranego typu sieci:
- » 1P2W – sieć 1-fazowa, 2-przewodowa
  - » 3P3W – sieć 3-fazowa, 3-przewodowa
  - » 3P4W – sieć 3-fazowa, 4-przewodowa

- 2 Bargraf wskazujący pobór mocy na poszczególnych fazach

- 3 DMD – wyświetlenie wskazania zapotrzebowania

4	AVG – wyświetlanie uśrednionej wartości ze wszystkich faz
5	Wskaźnik wyświetlania mocy: » P – czynnej » Q – biernej » S – pozornej
6	Sygnalizacja działania wyjść impulsowych
7	Wyświetlanie wartości: » MIN – minimalnej » MAX – maksymalnej
8	Wskaźniki mierzonych wartości
9	Wskaźnik komunikacji RS-485
10	Wskazuje jednostki wyświetlanych mierzonych wartości
11	Wskaźniki: » PF – współczynnik mocy » THD % – procentowa zawartość harmonicznych » Hz – częstotliwość
12	Graficzny wskaźnik współczynnika mocy
13	Wskaźnik zużycia energii wraz z jednostką
14	Wskazuje typ energii wyświetlanej na polu 13: » TOTAL – całkowite zużycie energii » IMP – pobrana (importowana) energia » EXP – oddana (eksportowana) energia

## Środki bezpieczeństwa

---



Instalacji i podłączenia multimetru powinien dokonywać wykwalifikowany personel. Należy wziąć pod uwagę wszystkie dostępne wymogi ochrony.

---



**Napięcie zasilania.** Multimetr DMM-5T-2 zasilany jest poprzez zaciski napięciowe V1, V2, V3, N i nie wymaga pomocniczego źródła zasilania. Zaleca się zabezpieczenia zasilania i torów napięciowych miernika za pomocą wkładki topikowej 1 A.

---



**Napięcie pomiarowe.** Maksymalna wartość napięcia pomiarowego nie może przekroczyć wartości 280 V AC (napięcie fazowe pomiędzy zaciskami L-N) lub 500 V AC (napięcie międzyfazowe pomiędzy zaciskami L-L). Przekroczenie maksymalnej wartości napięcia pomiarowego doprowadzić może do uszkodzenia urządzenia

---



**Prąd pomiarowy.** Multimetr przystosowany jest do średniego pomiaru prądu przy wykorzystaniu przekładników prądowych o prądzie wtórnym 5 A. Jeżeli prąd pomiarowy przekroczy wartość 6 A to może to doprowadzić do uszkodzenia urządzenia.

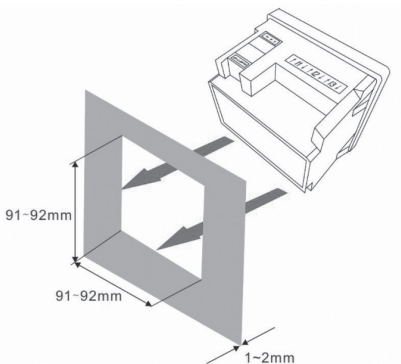
---



**Warunki środowiskowe.** Urządzenie przystosowane jest do pracy w temperaturze  $-25^{\circ}\text{C}\div 55^{\circ}\text{C}$  przy wilgotności powietrza mniejszej od 90%. Wykroczenie poza graniczne parametry pracy prowadzić może do niewłaściwej pracy lub uszkodzenia multimetru.

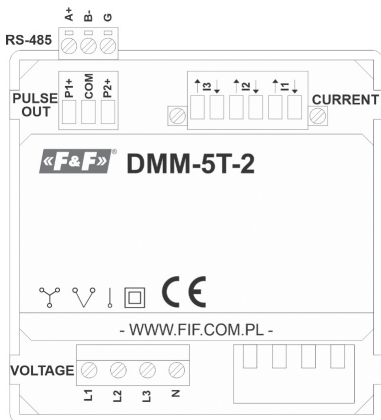
## Montaż

W tablicy należy wykonać otwór o wymiarze  $92\times 92$  mm, grubość materiału z którego wykonano tablicę nie może przekraczać 5 mm.



Multimetr należy wkładać od przodu tablicy, przy odłączonych wszystkich przewodach i docisnąć do powierzchni tablicy. Po zamontowaniu multimetru na tablicy można przystąpić do podłączania okablowania.

## Schemat rozmieszczenia wyprowadzeń



Widok multimetru od strony listew łączeniowych

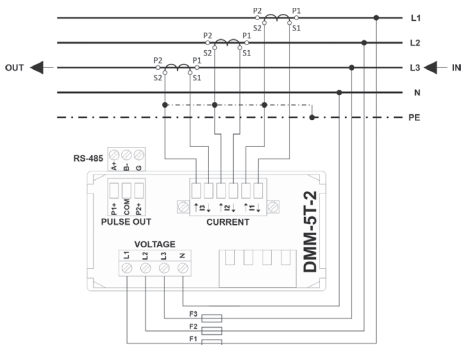
Łączówka	Zacisk	Funkcja	Uwagi
VOLTAGE	L1	Napięciowy tor pomiarowy,	Sposób podłączenia zacisków napięciowych do mierzonej instalacji musi być dostosowany do typu mierzonej sieci, zgodnie ze schematami na stronach 10, 11, 12.
	L2		
	L3	zasilanie miernika	Tory napięciowe miernika należy zabezpieczyć zwłoczną wkładką topikową 1 A
	N		
CURRENT	I1↑ I1↓	Prądowy tor pomiarowy	Prądowy tor pomiarowy przystosowany jest do podłączenia przekładników prądowych o prądzie wtórnym 5 A i mocy min. 0,5 VA.
	I2↑ I2↓		Wejście prądowe miernika oznaczone symbolem ↓ należy podłączyć do zacisku S1 przekładnika prądowego. Wejście prądowe miernika oznaczone symbolem ↑ należy podłączyć do zacisku S2 przekładnika prądowego

Łączówka	Zacisk	Funkcja	Uwagi
cd. CURRENT	I3↑ I3↓	Prądowy tor pomiarowy	Aby zapobiec wystąpieniu wysokich potencjałów na zaciskach przekładników, wszystkie zaciski S2 przekładników powinny być połączone uziemione.
PULSE	P1+ COM P2+	Wyjścia impulsowe	<p>Pasywne wyjścia impulsowe (otwarty kolektor), zgodne z Class A IEC 62053-31</p> <p>P1 – programowane wyjście impulsowe (funkcja i liczba impulsów)</p> <p>P2 – sygnalizacja zużycia energii (3200 imp/kWh)</p> <p>COM – wspólna masa wyjść P1 i P2.</p>
			<p>Maksymalne obciążenie pojedynczego wyjścia impulsowego:  napięcie ≤30 V  prąd ≤20 mA</p>



Łączówka	Zacisk	Funkcja	Uwagi
RS-485	A+		Zaleca się stosowanie ekranowanych przewodów dedykowanych do obsługi komunikacji RS-485
	B-	Interfejs komunikacyjny RS-485	Na końcach magistrali należy podłączyć rezystory terminujące o wartości 120Ω
	G		W jednej gałęzi magistrali RS-485 może być podłączonych do 32 urządzeń

## Schematy podłączenia








Układ 3P4W – sieć 3-fazowa, 4-przewodowa, pomiar półpośredni




Schematy podłączenia dla innych układów sieci i wariantów pomiarowych są dostępne w pełnej instrukcji urządzenia do pobrania ze strony [www.fif.com.pl](http://www.fif.com.pl) z podstrony produktu.

## Obsługa multimetru

Przycisk	Krótkie naciśnięcie	Długie naciśnięcie (2 sekundy)
	<ul style="list-style-type: none"><li>» Napięcie, prąd, moc czynna, energia czynna oraz bierna dla poszczególnych faz;</li><li>» W trybie konfiguracji powrót do poprzedniego menu <b>ESC</b>.</li></ul>	<ul style="list-style-type: none"><li>» Włączenie/wyłączenie trybu automatycznego przełączania widoku z mierzonymi wartościami.</li></ul>
	<ul style="list-style-type: none"><li>» Napięcia fazowe;</li><li>» Napięcia międzyfazowe;</li><li>» Prądy fazowe;</li><li>» Harmoniczne (suma) napięcia i prądu z podziałem na fazy;</li><li>» Kolejność faz;</li><li>» W trybie konfiguracji lub wyboru wartości – przycisk <b>Lewo</b>.</li></ul>	<ul style="list-style-type: none"><li>» Harmoniczne napięcia (od 1 do 63), zmiana wyświetlanej harmonicznej za pomocą przycisków <b>Góra</b> lub <b>Dół</b>.</li></ul>
	<ul style="list-style-type: none"><li>» Częstotliwość i całkowity współczynnik mocy;</li><li>» Współczynnik mocy z podziałem na fazy;</li></ul>	<ul style="list-style-type: none"><li>» Harmoniczne prądu (od 1 do 63), zmiana wyświetlanej harmonicznej za pomocą przycisków <b>Góra</b> lub <b>Dół</b>.</li></ul>

Przycisk	Krótkie naciśnięcie	Długie naciśnięcie (2 sekundy)
	<ul style="list-style-type: none"> <li>» Maksymalny i średni pobór prądu;</li> <li>» W trybie konfiguracji lub wyboru wartości – przycisk <b>Góra</b> (zwiększenie wartości).</li> </ul>	<ul style="list-style-type: none"> <li>» Harmoniczne prądu (od 1 do 63), zmiana wyświetlanej harmonicznej za pomocą przycisków <b>Góra</b> lub <b>Dół</b>.</li> </ul>
	<ul style="list-style-type: none"> <li>» Moc czynna z podziałem na fazy;</li> <li>» Moc bierna z podziałem na fazy;</li> <li>» Moc pozorna z podziałem na fazy;</li> <li>» Całkowita moc czynna, bierna i pozorna;</li> <li>» W trybie konfiguracji lub wyboru wartości – przycisk <b>Dół</b> (zmniejszenie wartości)</li> </ul>	<ul style="list-style-type: none"> <li>» Czas pracy urządzenia</li> </ul>

Przycisk	Krótkie naciśnięcie	Długie naciśnięcie (2 sekundy)
	» Całkowita energia czynna;	» Wejście w tryb konfiguracji;
	» Całkowita energia bierna;	» Zatwierdzenie wartości parametru.
	» Importowana energia czynna;	
	» Importowana energia bierna;	
	» Eksportowana energia czynna;	
	» Eksportowana energia bierna;	
	» W trybie konfiguracji lub wyboru wartości – przycisk <b>Prawo</b> .	

## Dane techniczne

### Układ pomiarowy

sieć

1P2W – 1-fazowa, 2-przewodowa

3P3W – 3-fazowa, 3-przewodowa

3P4W – 3-fazowa, 4-przewodowa

### Pomiar prądu

prąd znamionowy In

0,25÷5 (6) A\*

\* rzeczywista wartość mierzonego prądu zależy będzie od wielkości zastosowanych przekładników prądowych

## Dane techniczne cd.

### Pomiar prądu cd.

pobór mocy 0,5 VA/fazę

### Pomiar napięcia

zakres pomiarowy 58÷276 V AC (napięcie fazowe L-N)

100÷480 V AC (napięcie międzyfazowe L-L)

częstotliwość 45÷55 Hz

### Warunki pracy

całkowity pobór mocy

typowy  $\leq 2$  VA

chwilowy  $\leq 15$  VA

temperatura robocza  $-25 \div 55^{\circ}\text{C}$

temperatura przechowywania  $-40 \div 70^{\circ}\text{C}$

wilgotność względna  $0 \div 95\%$

(bez kondensacji pary i gazów agresywnych)

klasa zanieczyszczeń 2

palność obudowy UL94-V0

stopień ochrony

front IP54

tył IP20

rozmiar obudowy 96×96×62 mm

rozmiar otworu montażowego 92×92 mm

grubość panelu 1÷5 mm

### Komunikacja

Wyjścia impulsowe 2

RS-485 Modbus RTU

prędkość transmisji 2400/4800/9600/19200/38400 bps

parzystość BRAK/EVEN/ODD

bity stopu 1, 2

<b>Parametr</b>	<b>Wyświetlana wartość</b>	<b>Dokładność</b>
Napięcie	0÷9999.9 kV	0,2 %
Prąd	0÷9999.9 kA	0,2 %
Współczynnik mocy	-1÷1	1 %
Częstotliwość	45÷65 Hz	0,2 %
Moc czynna	0÷3600 MW	0,5 %
Moc bierna	0÷3600 MVA	1 %
Moc pozorna	0÷3600 MVA	1 %
Energia czynna	0÷9999999.9 kWh	Klasa 0,5S (IEC62053-22)
Energia bierna	0÷9999999.9 kVArh	2 %
Kąt fazowy		2 %
Współczynnik zawartości harmonicznego prądu i napięcia (sumaryczny lub indywidualny od 2÷63 harmonicznego)	0÷100%	2 %

## Gwarancja

Produkty firmy F&F objęte są 24-miesięczną gwarancją od daty zakupu. Gwarancja jest uwzględniana tylko z dowodem zakupu. Skontaktuj się ze swoim sprzedawcą lub bezpośrednio z nami.

## Deklaracja CE

F&F Filipowski sp. j. oświadcza że urządzenie jest zgodne z wymaganiami dyrektyw niskonapięciowej LVD 2014/35/UE oraz kompatybilności elektromagnetycznej EMC 2014/30/UE.

Deklaracja zgodności CE, wraz z odwołaniami do norm w odniesieniu do których deklarowana jest zgodność, znajduje się na stronie: [www.fif.com.pl](http://www.fif.com.pl) na podstronie produktu.