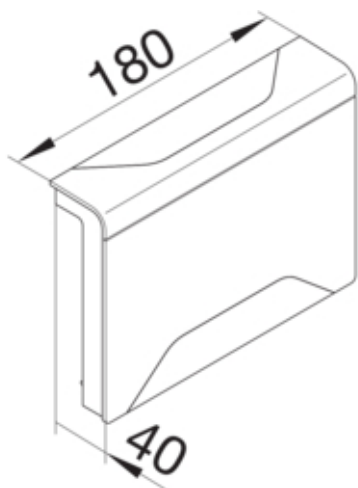




tehalit.SL Element T 20x115 czarny

SL2011589011



Konstrukcja

Montaż	zaciski
--------	---------

Funkcje

Maskownica łączzeń ciętych	tak
----------------------------	-----

Konfiguracja

Symetrycznie	tak
--------------	-----

Pokrywa / Drzwi / Element wierchni

Pokrywa z uszczelką	nie
---------------------	-----

Materiał

Kolor	czarny
Materiał	ABS
Grupa materiałowa	tworzywo
Powierzchnia	naturalne

Wymiary

Wysokość kanału	115 mm
Szerokość kanału	20 mm

Wyposażenie

Przyłącze do połączenie do listwy przyściennej	antracyt
Z folią ochronną	nie

Norma

Dopuszczenia / atesty	CE
Dyrektywa europejska RoHS	zgodny

Bezpieczeństwo

Stopień ochrony	IP40
Bezhalogenowy	tak
Odporność na porażenia	IK07

Warunki użytkowania

Temperatura robocza	5...60 °C
---------------------	-----------

Temperatura

Temperatura otoczenia	5...60 °C
-----------------------	-----------
