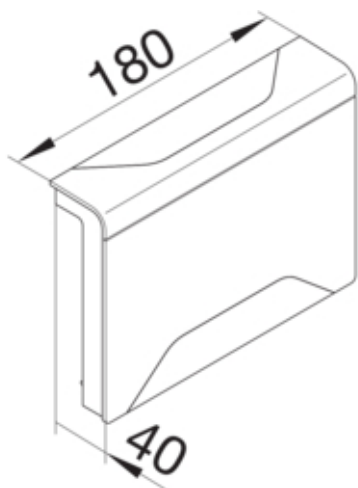




tehalit.SL Element T 20x115 czarny

SL2011589011



Konstrukcja

| | |
|--------|---------|
| Montaż | zaciski |
|--------|---------|

Funkcje

| | |
|----------------------------|-----|
| Maskownica łączzeń ciętych | tak |
|----------------------------|-----|

Konfiguracja

| | |
|--------------|-----|
| Symetrycznie | tak |
|--------------|-----|

Pokrywa / Drzwi / Element wierchni

| | |
|---------------------|-----|
| Pokrywa z uszczelką | nie |
|---------------------|-----|

Materiał

| | |
|-------------------|-----------|
| Kolor | czarny |
| Materiał | ABS |
| Grupa materiałowa | tworzywo |
| Powierzchnia | naturalne |

Wymiary

| | |
|------------------|--------|
| Wysokość kanału | 115 mm |
| Szerokość kanału | 20 mm |

Wyposażenie

| | |
|--|----------|
| Przyłącze do połączenie do listwy przyściennej | antracyt |
| Z folią ochronną | nie |

Norma

| | |
|---------------------------|--------|
| Dopuszczenia / atesty | CE |
| Dyrektywa europejska RoHs | zgodny |

Bezpieczeństwo

| | |
|------------------------|------|
| Stopień ochrony | IP40 |
| Bezhalogenowy | tak |
| Odporność na porażenia | IK07 |

Warunki użytkowania

| | |
|---------------------|-----------|
| Temperatura robocza | 5...60 °C |
|---------------------|-----------|

Temperatura

| | |
|-----------------------|-----------|
| Temperatura otoczenia | 5...60 °C |
|-----------------------|-----------|
