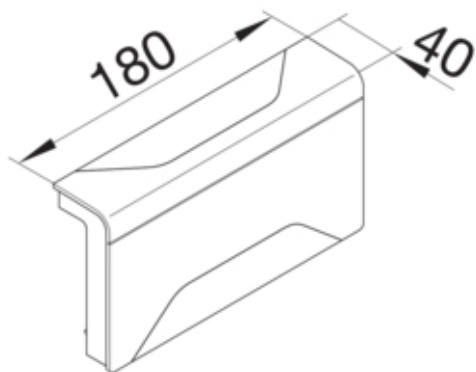




tehalit.SL Element T 20x80 alu

SL200808D1



**Konstrukcja**

Montaż zaciski

**Funkcje**

Maskownica łączy ciętych tak

**Konfiguracja**

Symetrycznie tak

**Pokrywa / Drzwi / Element wierzchni**

Pokrywa z uszczelką nie

**Materiał**

Kolor aluminium  
 Materiał PC/ABS  
 Grupa materiałowa tworzywo  
 Powierzchnia lakierowany

**Wymiary**

Wysokość kanału 80 mm  
 Szerokość kanału 20 mm

**Wyposażenie**

Przyłącze do połączenie do listwy przyściennej antracyt  
 Z folią ochronną nie

**Norma**

Dopuszczenia / atesty CE  
 Dyrektywa europejska RoHS zgodny

**Bezpieczeństwo**

Stopień ochrony IP40  
 Bezhalogenowy tak  
 Odporność na porażenia IK07

**Warunki użytkowania**

---

Temperatura robocza	5...60 °C
---------------------	-----------

---

**Temperatura**

---

Temperatura otoczenia	5...60 °C
-----------------------	-----------

---