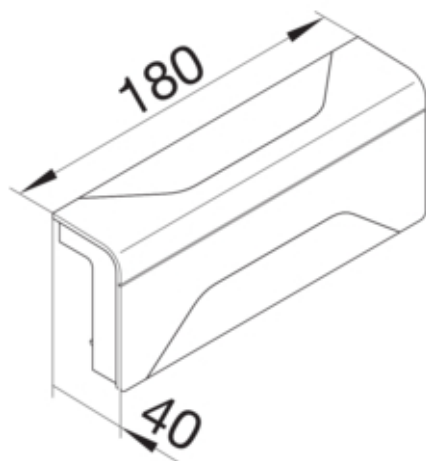




tehalit.SL Element T, 20x55, aluminium

SL200558D1



Konstrukcja

| | |
|--------|---------|
| Montaż | zaciski |
|--------|---------|

Funkcje

| | |
|--------------------------|-----|
| Maskownica łączy ciętych | tak |
|--------------------------|-----|

Konfiguracja

| | |
|--------------|-----|
| Symetrycznie | tak |
|--------------|-----|

Pokrywa / Drzwi / Element wierzchni

| | |
|---------------------|-----|
| Pokrywa z uszczelką | nie |
|---------------------|-----|

Materiał

| | |
|-------------------|-------------|
| Kolor | aluminium |
| Materiał | ABS |
| Grupa materiałowa | tworzywo |
| Powierzchnia | lakierowany |

Wymiary

| | |
|------------------|-------|
| Wysokość kanału | 55 mm |
| Szerokość kanału | 20 mm |

Wyposażenie

| | |
|--|----------|
| Przyłącze do połączenie do listwy przyściennej | antracyt |
| Z folią ochronną | nie |

Norma

| | |
|---------------------------|--------|
| Dopuszczenia / atesty | CE |
| Dyrektywa europejska RoHs | zgodny |

Bezpieczeństwo

| | |
|------------------------|------|
| Stopień ochrony | IP40 |
| Bezhalogenowy | tak |
| Odporność na porażenia | IK07 |

Warunki użytkowania

| | |
|---------------------|-----------|
| Temperatura robocza | 5...60 °C |
|---------------------|-----------|

Temperatura

| | |
|-----------------------|-----------|
| Temperatura otoczenia | 5...60 °C |
|-----------------------|-----------|
